

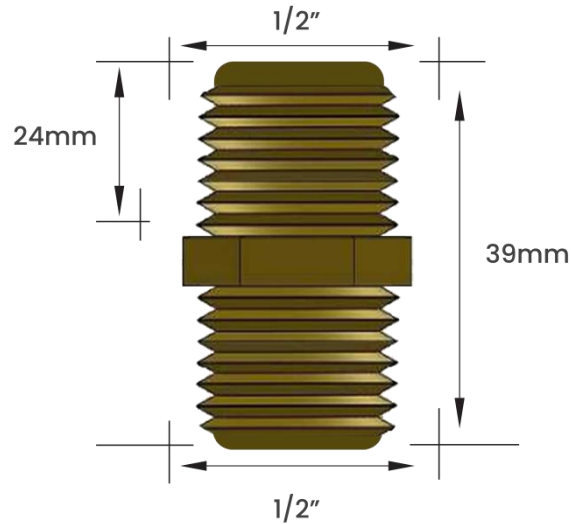


**Garden**  
Qualidade e Resistência

## FICHA TÉCNICA

**NIPLE METAL CROMADO COM ROSCA BSP  
1/2" X 1/2"**

### DIMENSIONAL



### FOTO



### EMBALAGEM



SACO PLÁSTICO INDIVIDUAL

CÓDIGO	ROSCA 1	ROSCA 2	PESO KG	MATERIAL	CÓD. BARRAS EAN 13	EMBALAGEM	CÓD. BARRAS EMB. MASTER - EAN 14	QUANT. EMB. MASTER
10603E	1/2"	1/2"	0,034	ZAMAC	7893308005975	Individual	17893308005972	100 peças

Obs:

Para uso em tanque ou máquina de lavar

Peso informado refere-se ao peso unitário de cada modelo de Niple

Nossos Niples são vendidos e faturados por peça

Final código "E" - mínimo de venda 1 peça

**Metalúrgica Garden Indústria e Comércio LTDA**

Rua Carlos Marques Teixeira, 110 - Vila Indiana

Taboão da Serra, SP | Cep. 06786-230

**Tel.: +55 11 4137 4760**

[vendas@garden.com.br](mailto:vendas@garden.com.br) | [www.garden.com.br](http://www.garden.com.br)

@metalurgicagarden