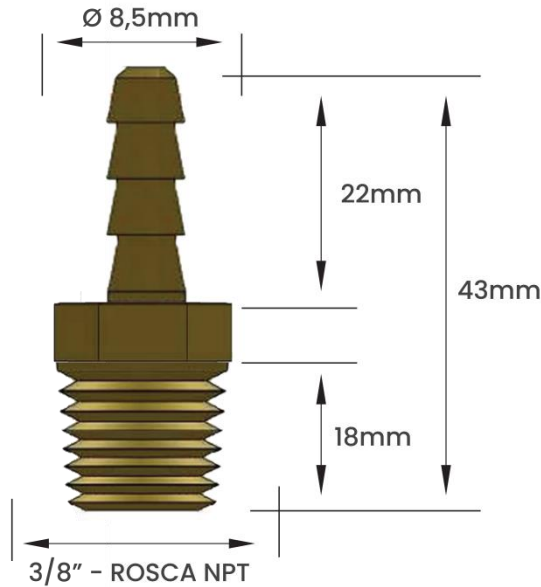




**DIMENSIONAL**



**FOTO**



**EMBALAGEM DE VENDA**



SACO PLÁSTICO INDIVIDUAL

CÓDIGO	MATERIAL	ROSCA	MODELO	ESPIGA
11106E	Latão	3/8" NPT	Macho	5/16"
PESO KG	CÓD DE BARRAS EAN 13	EMBALAGEM	CÓD DE BARRAS EAN 14	QUANT. EMB. MASTER
0,032	7893308001564	Individual	17893308001561	100 Peças

Peso informado refere-se ao peso unitário de cada modelo de Espigão  
Nossos espigões são vendidos e faturados por peça