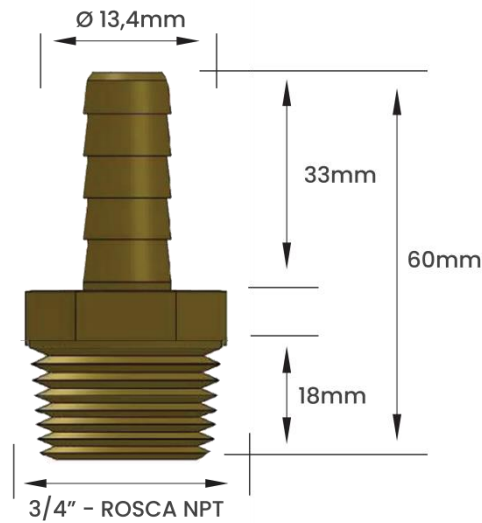




DIMENSIONAL



FOTO



EMBALAGEM DE VENDA



SACO PLÁSTICO INDIVIDUAL

CÓDIGO	MATERIAL	ROSCA	MODELO	ESPIGA
11115E	Latão	3/4" NPT	Macho	1/2"
PESO KG	CÓD DE BARRAS EAN 13	EMBALAGEM	CÓD DE BARRAS EAN 14	QUANT. EMB. MASTER
0,086	7893308001656	Individual	17893308001653	100 Peças

Peso informado refere-se ao peso unitário de cada modelo de Espigão
Nossos espigões são vendidos e faturados por peça