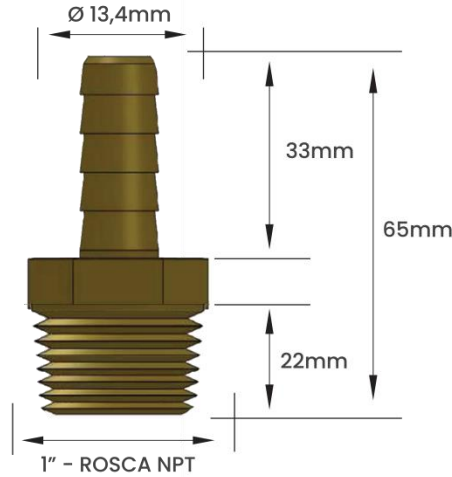




Garden
Qualidade e Resistência

FICHA TÉCNICA
ESPIGÃO FIXO EM LATÃO
ROSCA MACHO NPT 1" x 1/2"

DIMENSIONAL



FOTO



EMBALAGEM DE VENDA



SACO PLÁSTICO INDIVIDUAL

| CÓDIGO | MATERIAL | ROSCA | MODELO | ESPIGA |
|--------|----------|-------|--------|--------|
|--------|----------|-------|--------|--------|

| | | | | |
|--------|-------|--------|-------|------|
| 11118E | Latão | 1" NPT | Macho | 1/2" |
|--------|-------|--------|-------|------|

| PESO KG | CÓD DE BARRAS EAN 13 | EMBALAGEM | CÓD DE BARRAS EAN 14 | QUANT. EMB. MASTER |
|---------|----------------------|-----------|----------------------|--------------------|
|---------|----------------------|-----------|----------------------|--------------------|

| | | | | |
|-------|---------------|------------|----------------|----------|
| 0,134 | 7893308001700 | Individual | 17893308001707 | 50 Peças |
|-------|---------------|------------|----------------|----------|

Peso informado refere-se ao peso unitário de cada modelo de Espigão
Nossos espigões são vendidos e faturados por peça