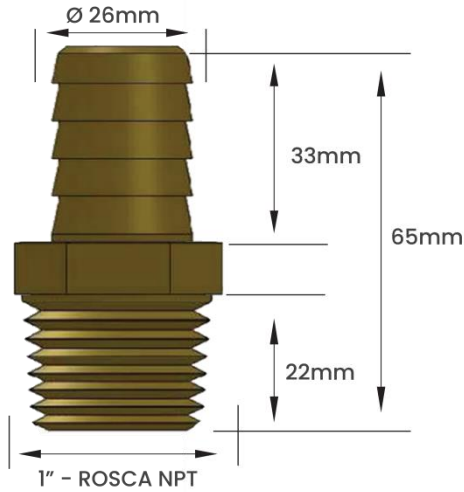




DIMENSIONAL



FOTO



EMBALAGEM DE VENDA



SACO PLÁSTICO INDIVIDUAL

| CÓDIGO | MATERIAL | ROSCA | MODELO | ESPIGA |
|--------|----------|--------|--------|--------|
| 11120E | Latão | 1" NPT | Macho | 1" |

| PESO KG | CÓD DE BARRAS EAN 13 | EMBALAGEM | CÓD DE BARRAS EAN 14 | QUANT. EMB. MASTER |
|---------|----------------------|------------|----------------------|--------------------|
| 0,134 | 7893308001571 | Individual | 17893308001578 | 50 Peças |

Peso informado refere-se ao peso unitário de cada modelo de Espigão
Nossos espigões são vendidos e faturados por peça