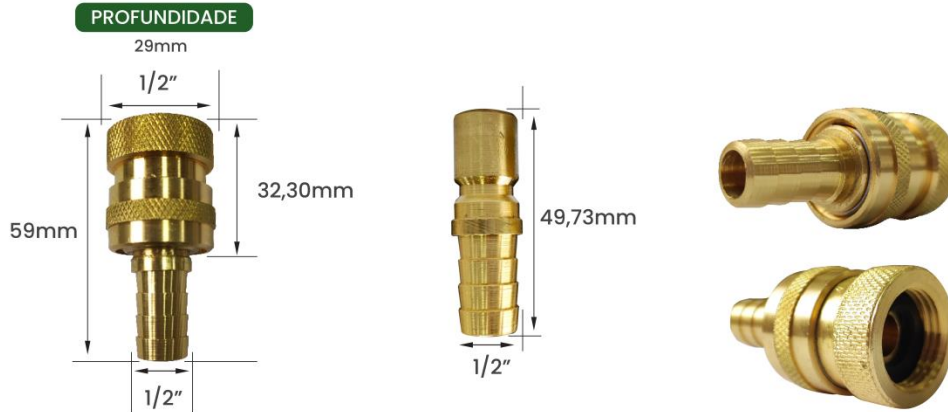




DIMENSIONAL E FOTO DA PEÇA



DETALHE

ESFERAS



PINO 1/2



EMBALAGEM



SACO PLÁSTICO INDIVIDUAL

CÓDIGO	ACABAMENTO	ROSCA	PINO	MATERIAL CORPO	MATERIAL ANEL	MATERIAL ESFERAS	PRESSÃO MÁX RECOMENDADA	TEMPERATURA MÁXIMA	VAZÃO
11300E	Amarelo	1/2"	1/2" Espiga	Latão	Latão	Aço Inox	10 kgf/cm ²	60°C	16 L/min*

*Valores obtidos com pressão de 5,0 kgf/cm²

PESO KG	COD. BARRAS – EAN 13	EMBALAGEM	COD. BARRAS EMB. MASTER – EAN 14	QUANT. EMB. MASTER
0,122	1893308003001	Individual	17893308003008	60 peças