

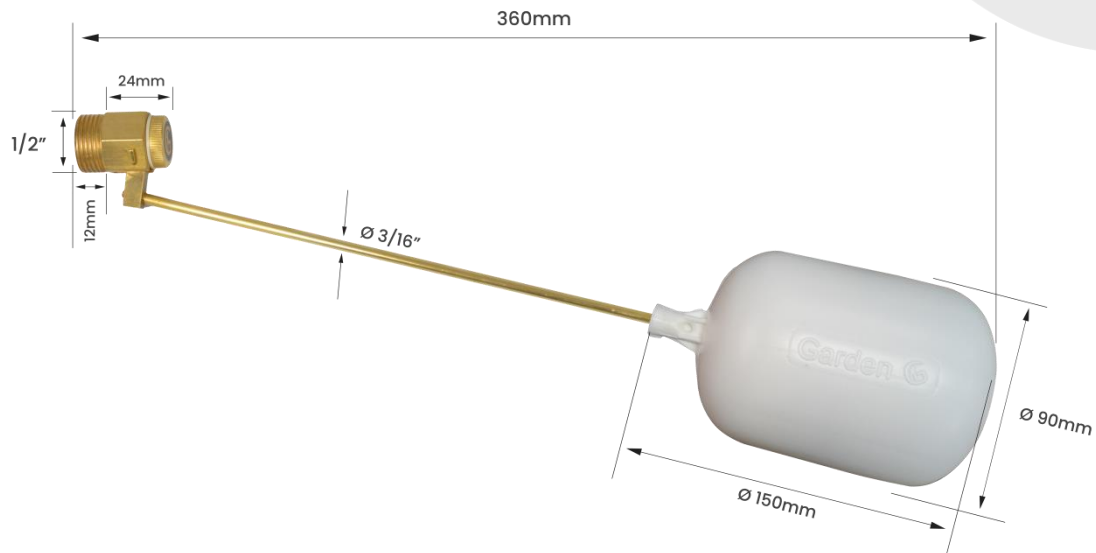


Garden
Qualidade e Resistência

FICHA TÉCNICA

**TORNEIRA DE BOIA 1/2" EM LATÃO CORPO REFORÇADO
COM BALÃO PLÁSTICO - PASSAGEM REDUZIDA**

FOTO E DIMENSIONAL DA PEÇA



DETALHE DA ROSCA



EMBALAGEM



SACO PLÁSTICO INDIVIDUAL

CÓDIGO	MATERIAL DO CORPO	MATERIAL DA HASTE	MATERIAL DO BALÃO	ROSCA	FURO DE PASSAGEM	PRESSÃO MÁX. RECOMENDADA	TEMPERATURA MÁXIMA	VAZÃO*
11350RPE	Latão	Latão	Polipropileno	1/2"	4 mm	7,5 kgf/cm ²	60°C	18 L/min*

*Valores Obtidos com pressão de 4,5kgf/cm²

PESO KG	COD. BARRAS – EAN 13	EMBALAGEM	COD. BARRAS EMB. MASTER – EAN 14	QUANT. EMB. MASTER
0,175	7893308000529	Individual	17893308000526	12 Peças