

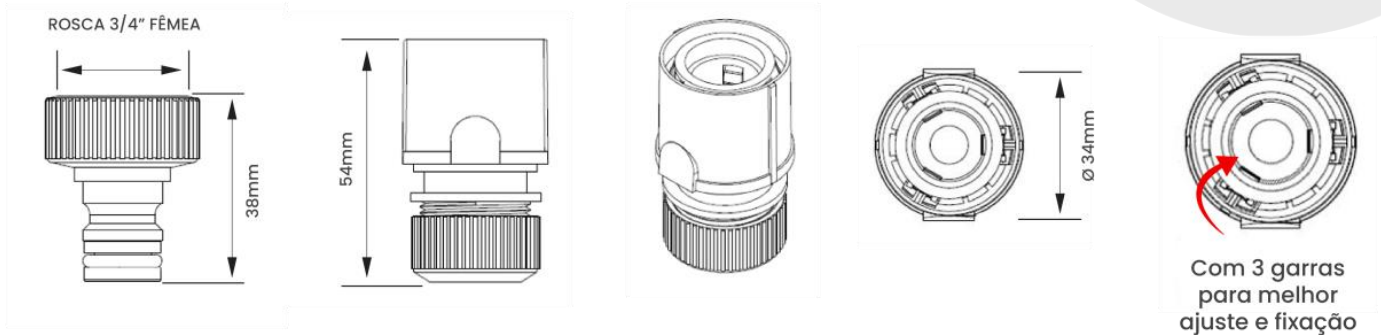


**Garden**  
Qualidade e Resistência

## FICHA TÉCNICA

ENGATE RÁPIDO PLÁSTICO + ADAP 3/4" FEM

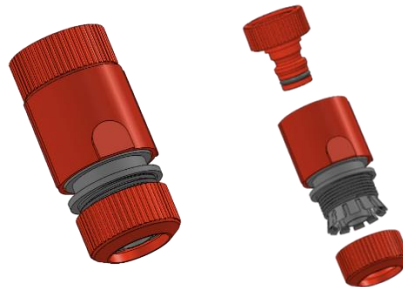
### DIMENSIONAL DA PEÇA



### FOTO



### MODELO 3D



### EMBALAGEM



SACO PLÁSTICO INDIVIDUAL

CÓDIGO	MATERIAL	ROSCA	MANGUEIRA	PESO KG	CÓD. BARRAS EAN 13	EMBALAGEM	CÓD. BARRAS EMB. MASTER - EAN 14	QUANT. EMB. MASTER
12342E	Polipropileno	3/4"	1/2"	0,025	7893308005791	Individual	17893308005798	100 peças