

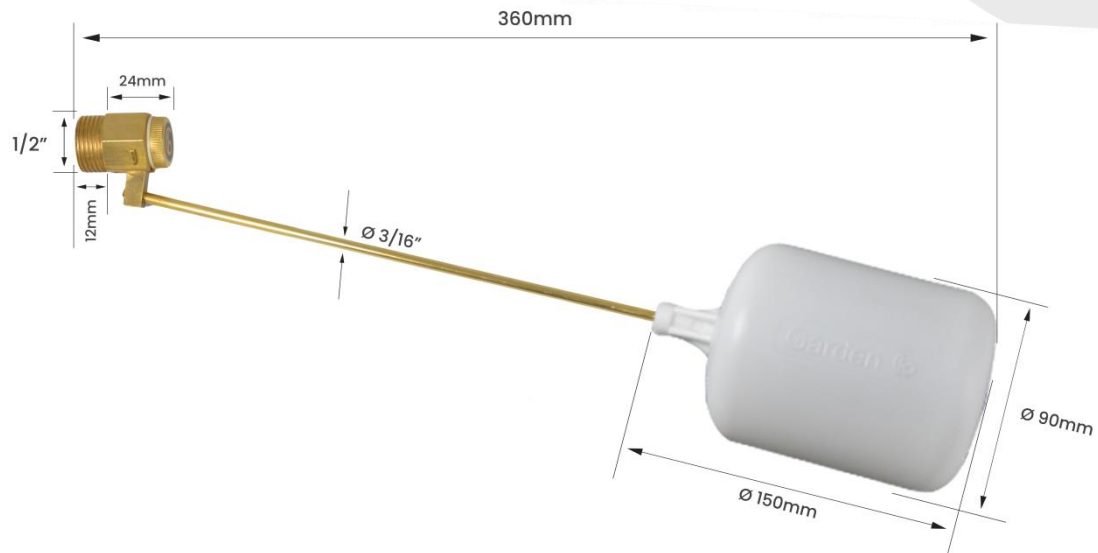


Garden
Qualidade e Resistência

FICHA TÉCNICA

TORNEIRA DE BOIA 1/2" EM LATÃO COM BALÃO PLÁSTICO PASSAGEM REDUZIDA

FOTO E DIMENSIONAL DA PEÇA



DETALHE DA ROSCA



EMBALAGEM



SACO PLÁSTICO INDIVIDUAL

CÓDIGO	MATERIAL DO CORPO	MATERIAL DA HASTE	MATERIAL DO BALÃO	ROSCA	FURO DE PASSAGEM	PRESSÃO MÁX. RECOMENDADA	TEMPERATURA MÁXIMA	VAZÃO
11350PE	Latão	Latão	Polipropileno	1/2"	4 mm	7,5 kgf/cm ²	60°C	18 L/min*

*Valores Obtidos com pressão de 4,5kgf/cm²

PESO KG	COD. BARRAS – EAN 13	EMBALAGEM	COD. BARRAS EMB. MASTER – EAN 14	QUANT. EMB. MASTER
0,134	7893308000017	Individual	17893308000014	12 Peças

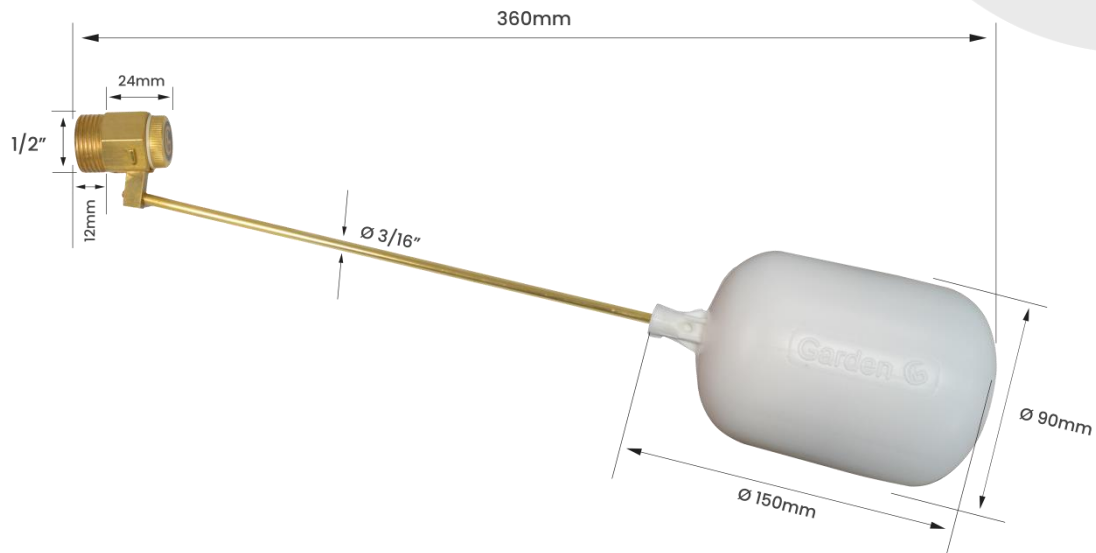


Garden
Qualidade e Resistência

FICHA TÉCNICA

**TORNEIRA DE BOIA 1/2" EM LATÃO CORPO REFORÇADO
COM BALÃO PLÁSTICO - PASSAGEM REDUZIDA**

FOTO E DIMENSIONAL DA PEÇA



DETALHE DA ROSCA



EMBALAGEM



SACO PLÁSTICO INDIVIDUAL

CÓDIGO	MATERIAL DO CORPO	MATERIAL DA HASTE	MATERIAL DO BALÃO	ROSCA	FURO DE PASSAGEM	PRESSÃO MÁX. RECOMENDADA	TEMPERATURA MÁXIMA	VAZÃO*
11350RPE	Latão	Latão	Polipropileno	1/2"	4 mm	7,5 kgf/cm ²	60°C	18 L/min*

*Valores Obtidos com pressão de 4,5kgf/cm²

PESO KG	COD. BARRAS – EAN 13	EMBALAGEM	COD. BARRAS EMB. MASTER – EAN 14	QUANT. EMB. MASTER
0,175	7893308000529	Individual	17893308000526	12 Peças

Metalúrgica Garden Indústria e Comércio LTDA

Rua Carlos Marques Teixeira, 110 – Vila Indiana
Taboão da Serra, SP | Cep. 06786-230

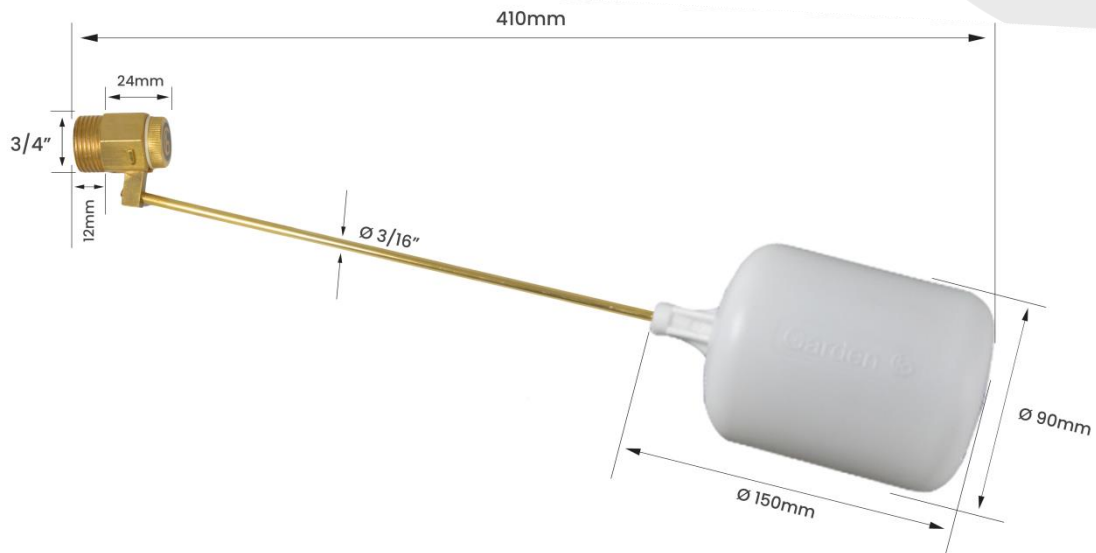
Tel.: +55 11 4137 4760

vendas@garden.com.br | www.garden.com.br

@metalurgicagarden



FOTO E DIMENSIONAL DA PEÇA



DETALHE DA ROSCA



EMBALAGEM



SACO PLÁSTICO INDIVIDUAL

CÓDIGO	MATERIAL DO CORPO	MATERIAL DA HASTE	MATERIAL DO BALÃO	ROSCA	FURO DE PASSAGEM	PRESSÃO MÁX. RECOMENDADA	TEMPERATURA MÁXIMA	VAZÃO
11351NPE	Latão	Latão	Polipropileno	3/4"	4 mm	7,5 kgf/cm ²	60°C	18 L/min*

*Valores Obtidos com pressão de 4,5kgf/cm²

PESO KG	COD. BARRAS – EAN 13	EMBALAGEM	COD. BARRAS EMB. MASTER – EAN 14	QUANT. EMB. MASTER
0,170	7893308000024	Individual	17893308000021	12 Peças

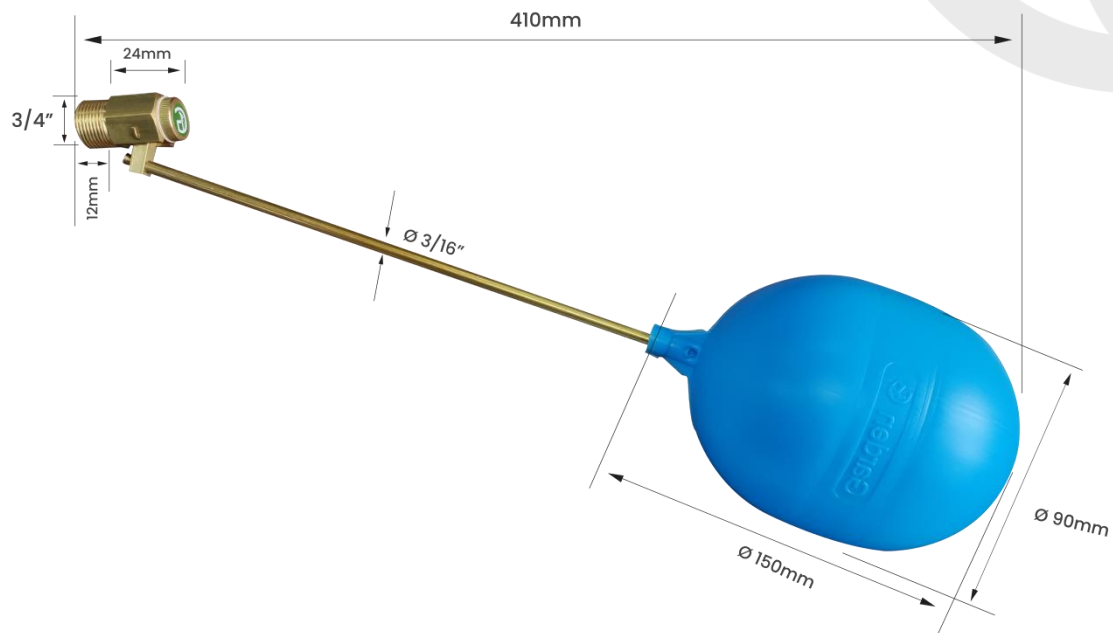


Garden
Qualidade e Resistência

FICHA TÉCNICA

TORNEIRA DE BOIA 3/4" ESPECIAL EM LATÃO COM BALÃO PLÁSTICO REFORÇADO - PASSAGEM REDUZIDA

FOTO E DIMENSIONAL DA PEÇA



DETALHE DA ROSCA



EMBALAGEM



SACO PLÁSTICO INDIVIDUAL

CÓDIGO	MATERIAL DO CORPO	MATERIAL DA HASTE	MATERIAL DO BALÃO	ROSCA	FURO DE PASSAGEM	PRESSÃO MÁX. RECOMENDADA	TEMPERATURA MÁXIMA	VAZÃO
11351EPE	Latão	Latão	Polipropileno	3/4"	4 mm	7,5 kgf/cm ²	60°C	18 L/min*

*Valores Obtidos com pressão de 4,5kgf/cm²

PESO KG	COD. BARRAS – EAN 13	EMBALAGEM	COD. BARRAS EMB. MASTER – EAN 14	QUANT. EMB. MASTER
0,280	7893308002493	Individual	17893308002490	12 Peças

Metalúrgica Garden Indústria e Comércio LTDA

Rua Carlos Marques Teixeira, 110 – Vila Indiana

Taboão da Serra, SP | Cep. 06786-230

Tel.: +55 11 4137 4760

vendas@garden.com.br | www.garden.com.br

@metalurgicagarden

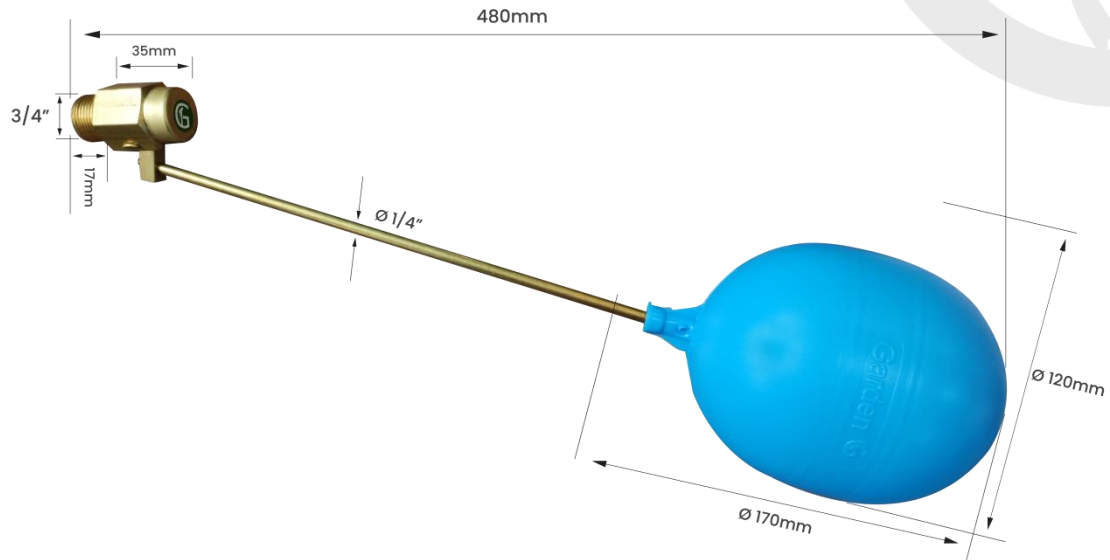


Garden
Qualidade e Resistência

FICHA TÉCNICA

TORNEIRA DE BOIA 3/4" ROBUSTA EM LATÃO COM BALÃO PLÁSTICO REFORÇADO – PASSAGEM REDUZIDA

FOTO E DIMENSIONAL DA PEÇA



DETALHE DA ROSCA



EMBALAGEM



SACO PLÁSTICO INDIVIDUAL

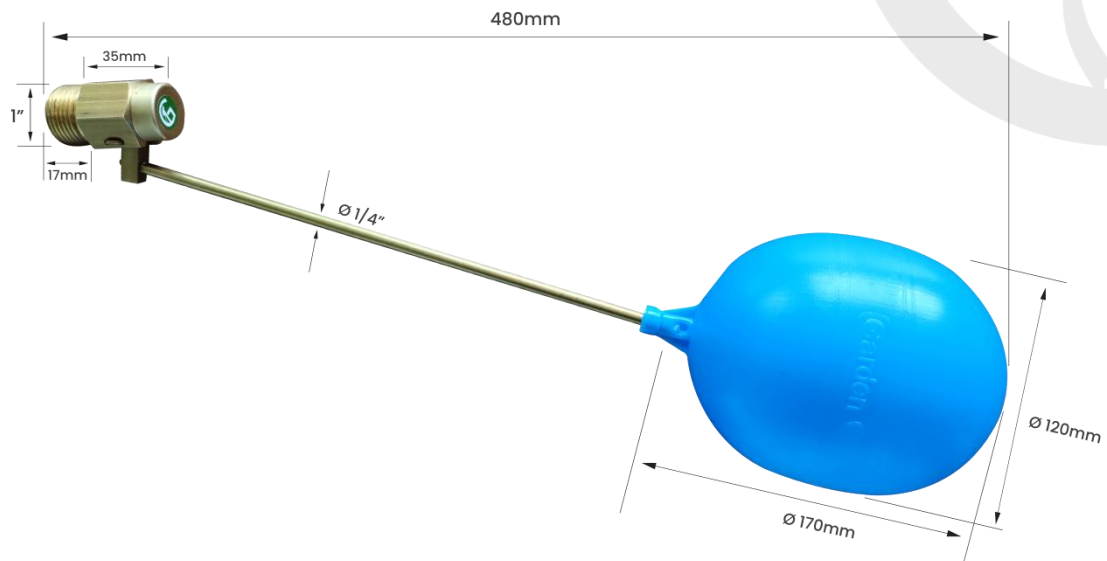
CÓDIGO	MATERIAL DO CORPO	MATERIAL DA HASTE	MATERIAL DO BALÃO	ROSCA	FURO DE PASSAGEM	PRESSÃO MÁX. RECOMENDADA	TEMPERATURA MÁXIMA	VAZÃO
11351RRE	Latão	Latão	Polipropileno	3/4"	5,5 mm	7,5 kgf/cm ²	60°C	32 L/min*

*Valores Obtidos com pressão de 4,5kgf/cm²

PESO KG	COD. BARRAS – EAN 13	EMBALAGEM	COD. BARRAS EMB. MASTER – EAN 14	QUANT. EMB. MASTER
0,388	7893308000048	Individual	17893308000045	12 Peças



FOTO E DIMENSIONAL DA PEÇA



DETALHE DA ROSCA



EMBALAGEM



SACO PLÁSTICO INDIVIDUAL

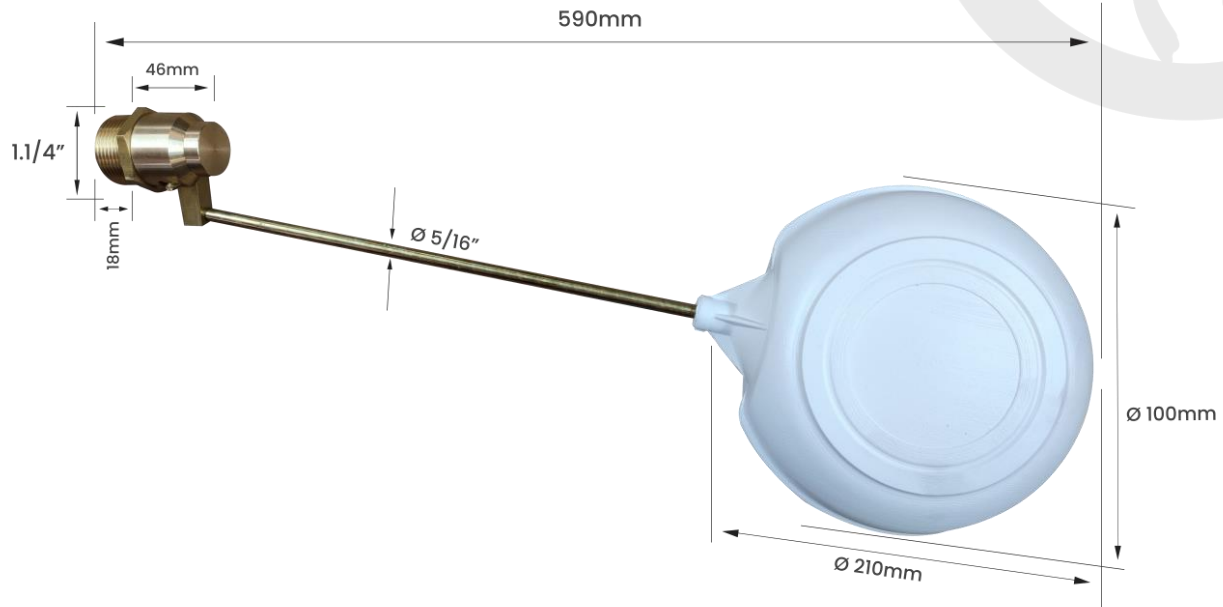
CÓDIGO	MATERIAL DO CORPO	MATERIAL DA HASTE	MATERIAL DO BALÃO	ROSCA	FURO DE PASSAGEM	PRESSÃO MÁX. RECOMENDADA	TEMPERATURA MÁXIMA	VAZÃO
11352PE	Latão	Latão	Polipropileno	1"	5,5 mm	7,5 kgf/cm ²	60°C	32 L/min*

*Valores Obtidos com pressão de 4,5kgf/cm²

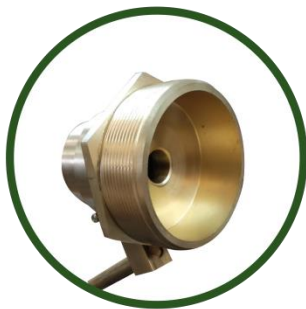
PESO KG	COD. BARRAS – EAN 13	EMBALAGEM	COD. BARRAS EMB. MASTER – EAN 14	QUANT. EMB. MASTER
0,392	7893308000055	Individual	17893308000052	12 Peças



FOTO E DIMENSIONAL DA PEÇA



DETALHE DA ROSCA



EMBALAGEM

SEM EMBALAGEM.
COM CÓDIGO DE BARRAS.

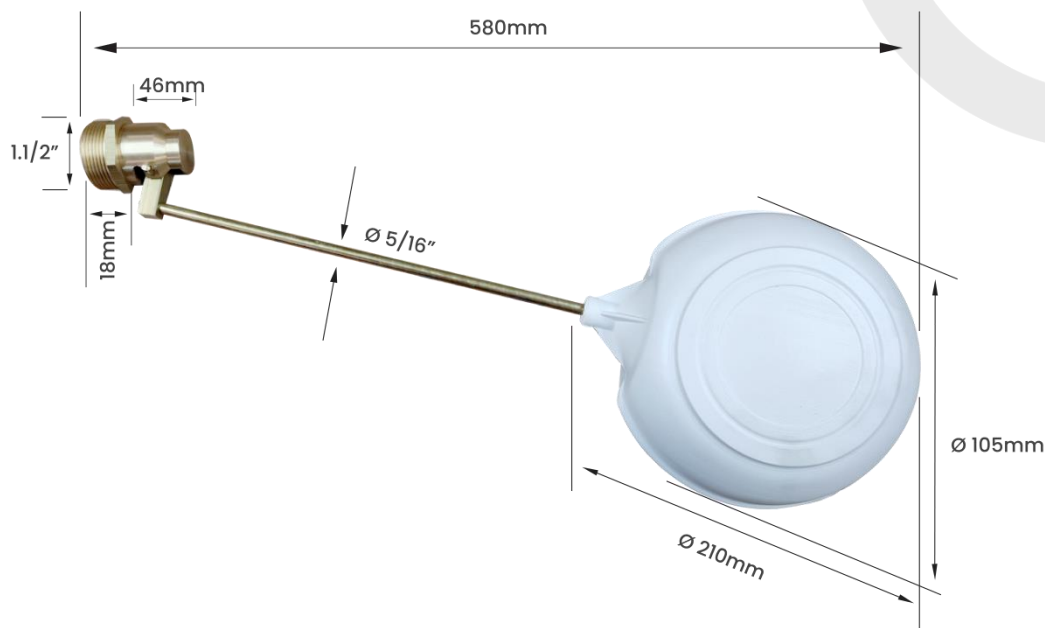
CÓDIGO	MATERIAL DO CORPO	MATERIAL DA HASTE	MATERIAL DO BALÃO	ROSCA	FURO DE PASSAGEM	PRESSÃO MÁX. RECOMENDADA	TEMPERATURA MÁXIMA	VAZÃO
11353PG	Latão	Latão	Polipropileno	1/1.4"	8 mm	7,5 kgf/cm ²	60°C	80 L/min*

*Valores Obtidos com pressão de 4,5kgf/cm²

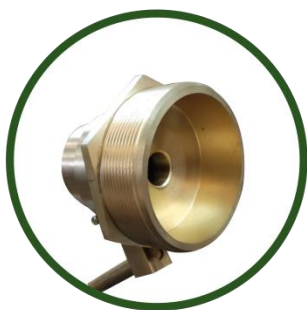
PESO KG	COD. BARRAS – EAN 13	EMBALAGEM	COD. BARRAS EMB. MASTER – EAN 14	QUANT. EMB. MASTER
0,712	7893308000079	A granel	17893308000076	6 peças



FOTO E DIMENSIONAL DA PEÇA



DETALHE DA ROSCA



EMBALAGEM

SEM EMBALAGEM.
COM CÓDIGO DE BARRAS.

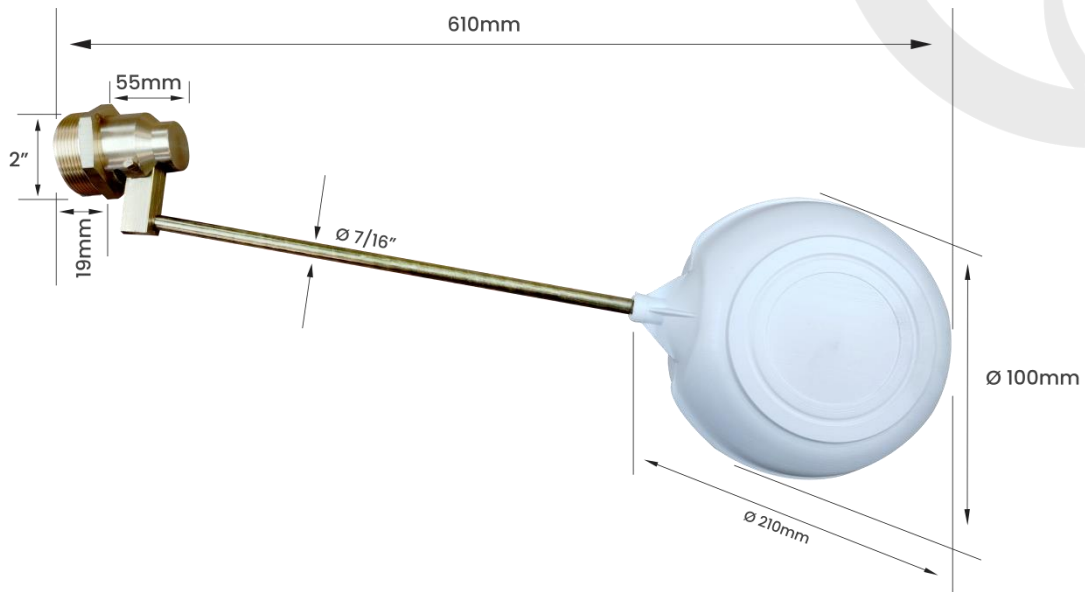
CÓDIGO	MATERIAL DO CORPO	MATERIAL DA HASTE	MATERIAL DO BALÃO	ROSCA	FURO DE PASSAGEM	PRESSÃO MÁX. RECOMENDADA	TEMPERATURA MÁXIMA	VAZÃO
11354PG	Latão	Latão	Polipropileno	1.1/2"	8 mm	7,5 kgf/cm ²	60°C	80 L/min*

*Valores Obtidos com pressão de 4,5kgf/cm²

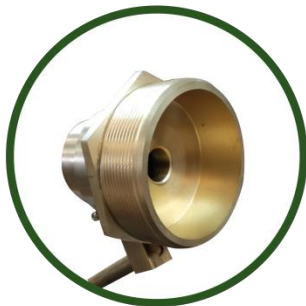
PESO KG	COD. BARRAS – EAN 13	EMBALAGEM	COD. BARRAS EMB. MASTER – EAN 14	QUANT. EMB. MASTER
0,73	7893308000086	A granel	17893308000083	6 peças



FOTO E DIMENSIONAL DA PEÇA



DETALHE DA ROSCA



EMBALAGEM

SEM EMBALAGEM.
COM CÓDIGO DE BARRAS.

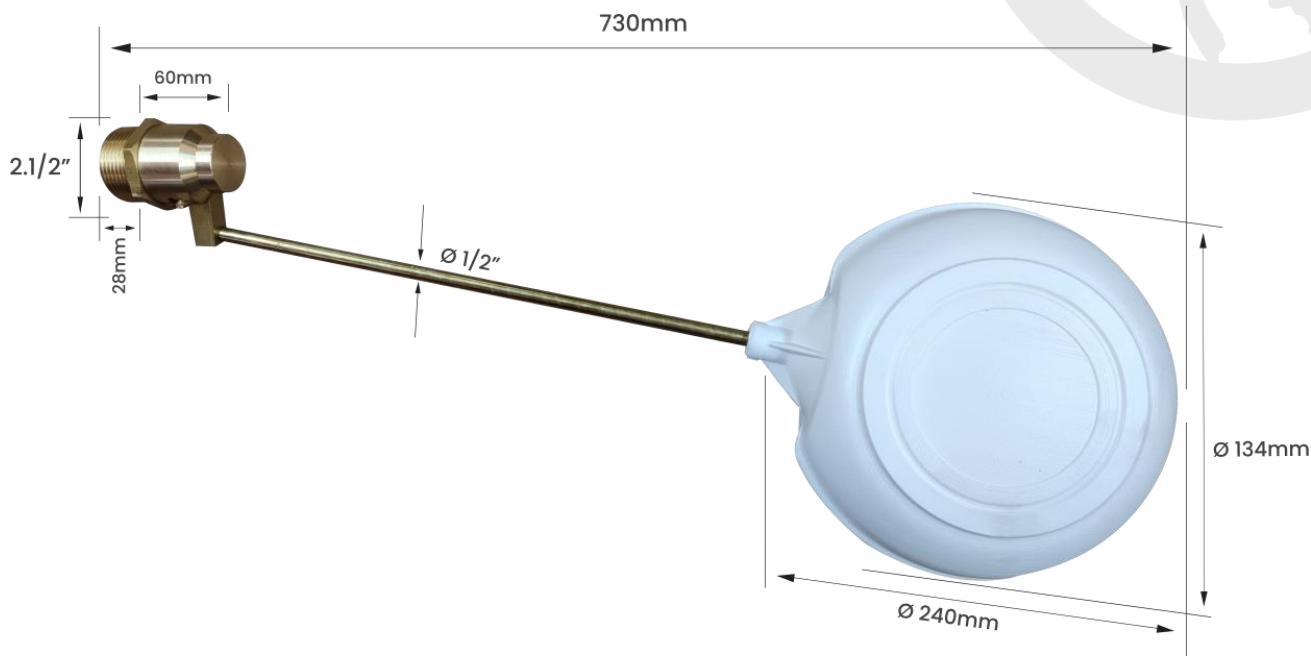
CÓDIGO	MATERIAL DO CORPO	MATERIAL DA HASTE	MATERIAL DO BALÃO	ROSCA	FURO DE PASSAGEM	PRESSÃO MÁX. RECOMENDADA	TEMPERATURA MÁXIMA	VAZÃO
11355PG	Latão	Latão	Polipropileno	2"	15 mm	7,5 kgf/cm ²	60°C	103 L/min*

*Valores Obtidos com pressão de 4,5kgf/cm²

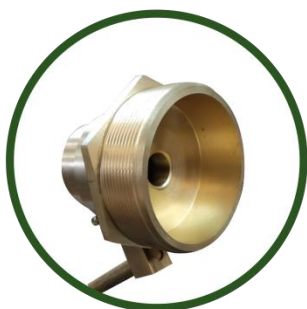
PESO KG	COD. BARRAS – EAN 13	EMBALAGEM	COD. BARRAS EMB. MASTER – EAN 14	QUANT. EMB. MASTER
1.266	7893308000093	A granel	1789338000090	6 peças



FOTO E DIMENSIONAL DA PEÇA



DETALHE DA ROSCA



EMBALAGEM

SEM EMBALAGEM.
COM CÓDIGO DE BARRAS.

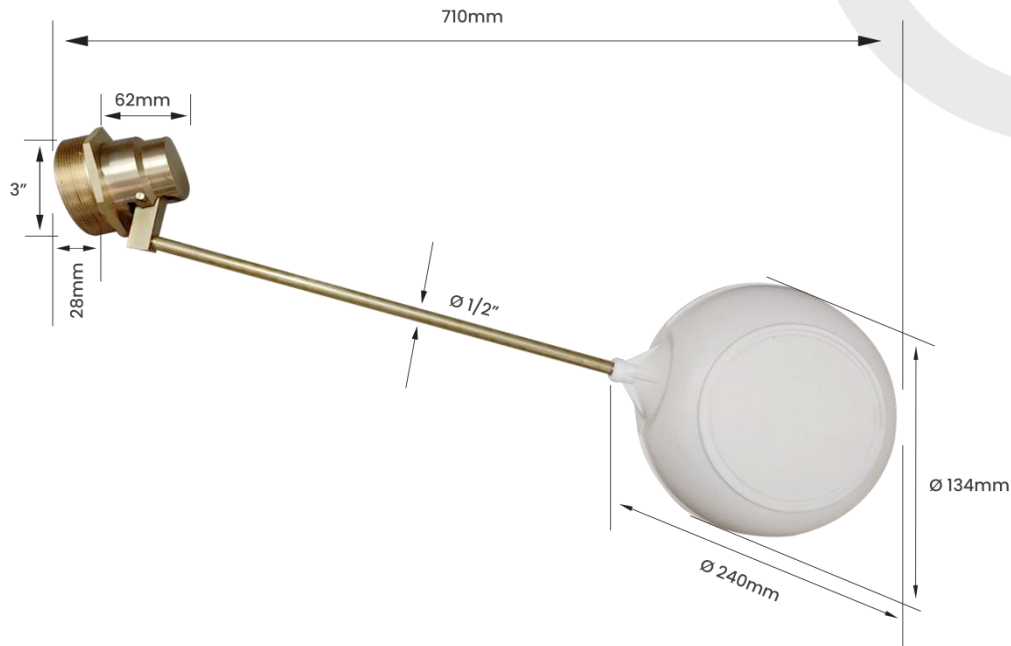
CÓDIGO	MATERIAL DO CORPO	MATERIAL DA HASTE	MATERIAL DO BALÃO	ROSCA	FURO DE PASSAGEM	PRESSÃO MÁX. RECOMENDADA	TEMPERATURA MÁXIMA	VAZÃO
11356PG	Latão	Latão	Polipropileno	2.1/2"	19 mm	7,5 kgf/cm ²	60°C	200 L/min*

*Valores Obtidos com pressão de 4,5kgf/cm²

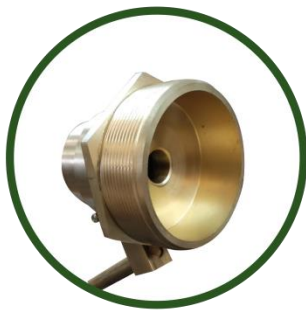
PESO KG	COD. BARRAS – EAN 13	EMBALAGEM	COD. BARRAS EMB. MASTER – EAN 14	QUANT. EMB. MASTER
2,1	7893308000475	A granel	-	-



FOTO E DIMENSIONAL DA PEÇA



DETALHE DA ROSCA



EMBALAGEM

SEM EMBALAGEM.
COM CÓDIGO DE BARRAS.

CÓDIGO	MATERIAL DO CORPO	MATERIAL DA HASTE	MATERIAL DO BALÃO	ROSCA	FURO DE PASSAGEM	PRESSÃO MÁX. RECOMENDADA	TEMPERATURA MÁXIMA	VAZÃO
11357PG	Latão	Latão	Polipropileno	3"	19 mm	7,5 kgf/cm ²	60°C	200 L/min*

*Valores Obtidos com pressão de 4,5kgf/cm²

PESO KG	COD. BARRAS – EAN 13	EMBALAGEM	COD. BARRAS EMB. MASTER – EAN 14	QUANT. EMB. MASTER
2,275	7893308000499	A granel	-	-