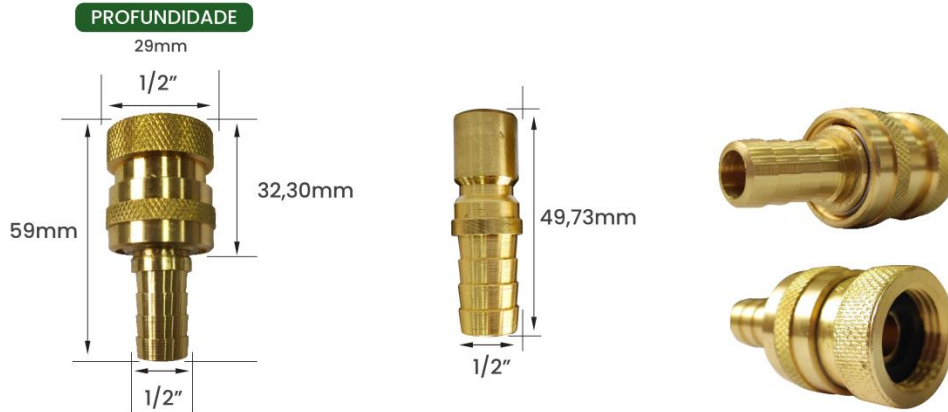




DIMENSIONAL E FOTO DA PEÇA



DETALHE

ESFERAS



PINO 1/2



EMBALAGEM



SACO PLÁSTICO INDIVIDUAL

CÓDIGO	ACABAMENTO	ROSCA	PINO	MATERIAL CORPO	MATERIAL ANEL	MATERIAL ESFERAS	PRESSÃO MÁX RECOMENDADA	TEMPERATURA MÁXIMA	VAZÃO
11300E	Amarelo	1/2"	1/2" Espiga	Latão	Latão	Aço Inox	10 kgf/cm ²	60°C	16 L/min*

*Valores obtidos com pressão de 5,0 kgf/cm²

PESO KG	COD. BARRAS – EAN 13	EMBALAGEM	COD. BARRAS EMB. MASTER – EAN 14	QUANT. EMB. MASTER
0,122	1893308003001	Individual	17893308003008	60 peças



DIMENSIONAL E FOTO DA PEÇA



DETALHE



EMBALAGEM



SACO PLÁSTICO INDIVIDUAL

CÓDIGO	ACABAMENTO	ROSCA	PINO	MATERIAL CORPO	MATERIAL ANEL	MATERIAL ESFERAS	PRESSÃO MÁX RECOMENDADA	TEMPERATURA MÁXIMA	VAZÃO
11301E	Amarelo	1/2"	3/4" Espiga	Latão	Latão	Aço Inox	10 kgf/cm ²	60°C	16 L/min*

*Valores obtidos com pressão de 5,0 kgf/cm²

PESO KG	COD. BARRAS – EAN 13	EMBALAGEM	COD. BARRAS EMB. MASTER – EAN 14	QUANT. EMB. MASTER
0,134	7893308003018	Individual	17893308003015	60 peças



DIMENSIONAL E FOTO DA PEÇA



DETALHE



EMBALAGEM DE VENDA



SACO PLÁSTICO INDIVIDUAL

CÓDIGO	ACABAMENTO	ROSCA	MATERIAL CORPO	MATERIAL ANEL	MATERIAL ESFERAS	PRESSÃO MÁX RECOMENDADA	TEMPERATURA MÁXIMA	VAZÃO
11302E	Amarelo	1/2"	Latão	Latão	Aço Inox	10 kgf/cm ²	60°C	16 L/min*
*Valores obtidos com pressão de 5,0 kgf/cm ²								
PESO KG	COD. BARRAS – EAN 13	EMBALAGEM	COD. BARRAS EMB. MASTER – EAN 14		QUANT. EMB. MASTER			
0,084	7893308003025	Individual	-		-			



DIMENSIONAL E FOTO DA PEÇA



DETALHE



EMBALAGEM



SACO PLÁSTICO INDIVIDUAL

CÓDIGO	ACABAMENTO	ROSCA	PINO	MATERIAL CORPO	MATERIAL ANEL	MATERIAL ESFERAS	PRESSÃO MÁX RECOMENDADA	TEMPERATURA MÁXIMA	VAZÃO
11303E	Amarelo	3/4"	1/2" Espiga	Latão	Latão	Aço Inox	10 kgf/cm ²	60°C	16 L/min*

*Valores obtidos com pressão de 5,0 kgf/cm²

PESO KG	COD. BARRAS – EAN 13	EMBALAGEM	COD. BARRAS EMB. MASTER – EAN 14	QUANT. EMB. MASTER
0,195	7893308003032	Individual	17893308003036	60 peças



DIMENSIONAL E FOTO DA PEÇA



DETALHE



EMBALAGEM



SACO PLÁSTICO INDIVIDUAL

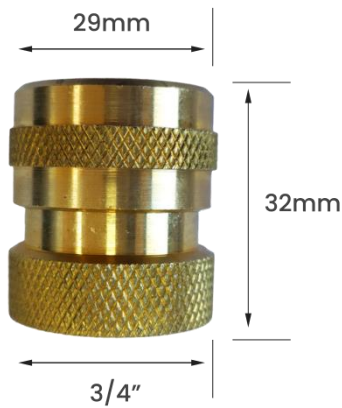
CÓDIGO	ACABAMENTO	ROSCA	PINO	MATERIAL CORPO	MATERIAL ANEL	MATERIAL ESFERAS	PRESSÃO MÁX RECOMENDADA	TEMPERATURA MÁXIMA	VAZÃO
11304E	Amarelo	3/4"	3/4" Espiga	Latão	Latão	Aço Inox	10 kgf/cm ²	60°C	16 L/min*

*Valores obtidos com pressão de 5,0 kgf/cm²

PESO KG	COD. BARRAS – EAN 13	EMBALAGEM	COD. BARRAS EMB. MASTER – EAN 14	QUANT. EMB. MASTER
0,118	7893308003049	Individual	37893308003040	60 peças



DIMENSIONAL E FOTO DA PEÇA



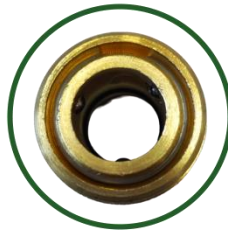
PROFUNDIDADE

29mm

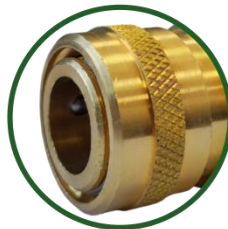


DETALHE

ESFERAS



ANEL



EMBALAGEM



SACO PLÁSTICO INDIVIDUAL

CÓDIGO	ACABAMENTO	ROSCA	MATERIAL CORPO	MATERIAL ANEL	MATERIAL ESFERAS	PRESSÃO MÁX RECOMENDADA	TEMPERATURA MÁXIMA	VAZÃO
11305E	Amarelo	3/4"	Latão	Latão	Aço Inox	10 kgf/cm ²	60°C	16 L/min*

*Valores obtidos com pressão de 5,0 kgf/cm²

PESO KG	COD. BARRAS – EAN 13	EMBALAGEM	COD. BARRAS EMB. MASTER – EAN 14	QUANT. EMB. MASTER
0,070	7893308003056	Individual	17893308003053	60 peças