

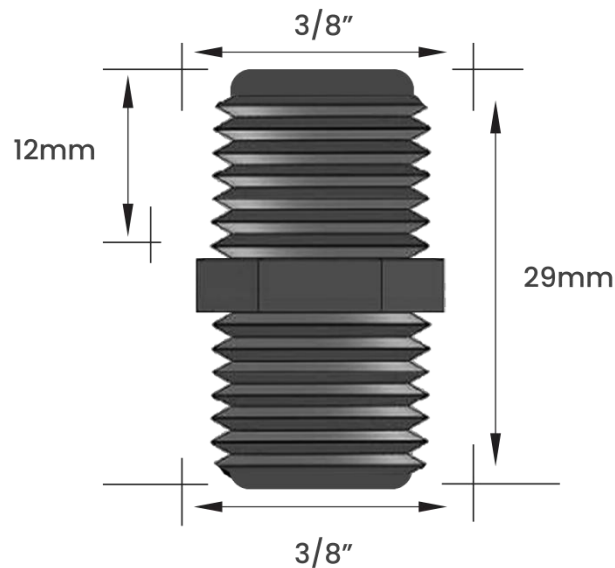


Garden
Qualidade e Resistência

FICHA TÉCNICA

NIPLE METAL CROMADO COM ROSCA BSP
3/8" X 3/8"

DIMENSIONAL



FOTO



EMBALAGEM



SACO PLÁSTICO INDIVIDUAL

CÓDIGO	ROSCA 1	ROSCA 2	PESO KG	MATERIAL	CÓD. BARRAS EAN 13	EMBALAGEM	CÓD. BARRAS EMB. MASTER - EAN 14	QUANT. EMB. MASTER
10602CRE	3/8"	3/8"	0,022	ZAMAC	7893308005807	Individual	17893308005804	100 peças

Obs:

Para uso em tanque ou máquina de lavar

Peso informado refere-se ao peso unitário de cada modelo de Niple

Nossos Niples são vendidos e faturados por peça

Final código "E" - mínimo de venda 1 peça

Metalúrgica Garden Indústria e Comércio LTDA

Rua Carlos Marques Teixeira, 110 - Vila Indiana

Taboão da Serra, SP | Cep. 06786-230

Tel.: +55 11 4137 4760

vendas@garden.com.br | www.garden.com.br

@metalurgicagarden