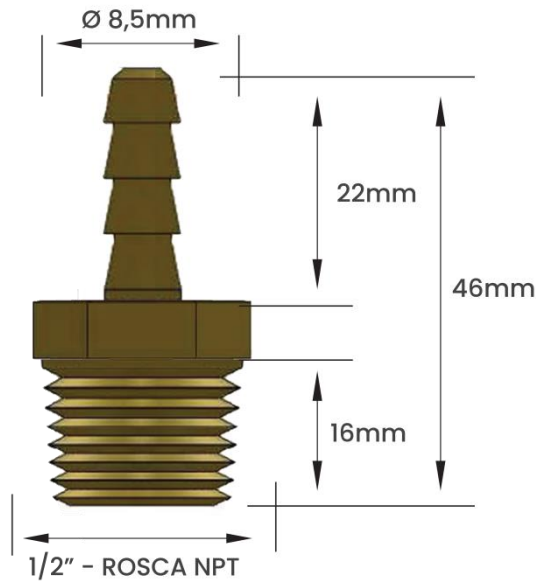




Garden
Qualidade e Resistência

FICHA TÉCNICA
ESPIÃO FIXO EM LATÃO
ROSCA MACHO NPT 1/2" x 5/16"

DIMENSIONAL



FOTO



EMBALAGEM DE VENDA



SACO PLÁSTICO INDIVIDUAL

CÓDIGO	MATERIAL	ROSCA	MODELO	ESPIGA
11110E	Latão	1/2" NPT	Macho	5/16"
PESO KG	CÓD DE BARRAS EAN 13	EMBALAGEM	CÓD DE BARRAS EAN 14	QUANT. EMB. MASTER
0,042	7893308001601	Individual	17893308001608	100 Peças

Peso informado refere-se ao peso unitário de cada modelo de Espião
Nossos espigões são vendidos e faturados por peça