

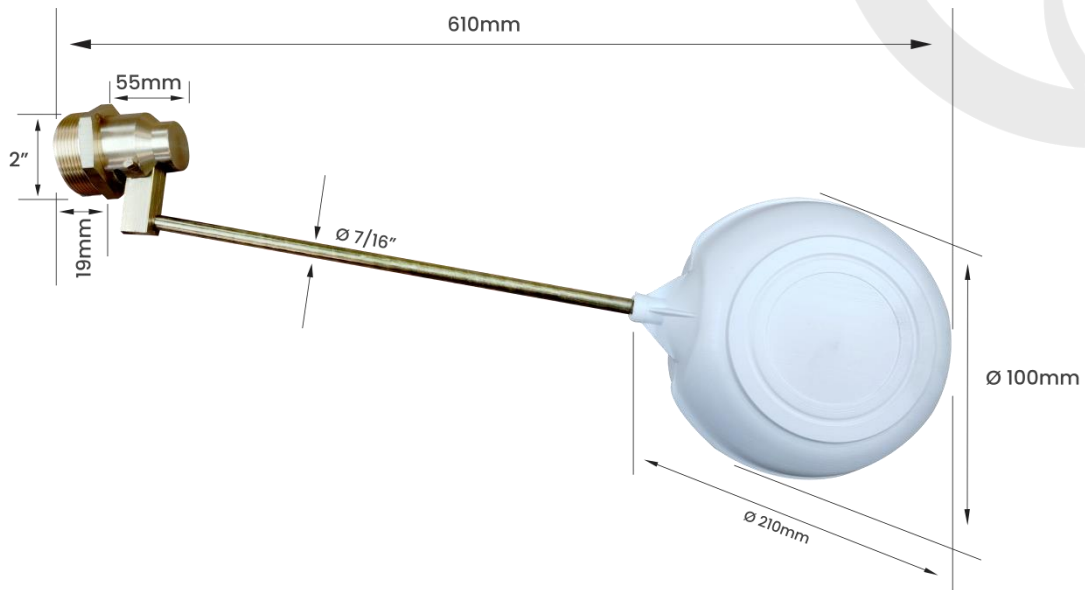


Garden
Qualidade e Resistência

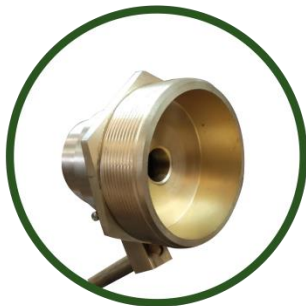
FICHA TÉCNICA

**TORNEIRA DE BOIA 2" EM LATÃO COM
BALÃO PLÁSTICO – PASSAGEM REDUZIDA**

FOTO E DIMENSIONAL DA PEÇA



DETALHE DA ROSCA



EMBALAGEM

SEM EMBALAGEM.
COM CÓDIGO DE BARRAS.

CÓDIGO	MATERIAL DO CORPO	MATERIAL DA HASTE	MATERIAL DO BALÃO	ROSCA	FURO DE PASSAGEM	PRESSÃO MÁX. RECOMENDADA	TEMPERATURA MÁXIMA	VAZÃO
11355PG	Latão	Latão	Polipropileno	2"	15 mm	7,5 kgf/cm ²	60°C	103 L/min*

*Valores Obtidos com pressão de 4,5kgf/cm²

PESO KG	COD. BARRAS – EAN 13	EMBALAGEM	COD. BARRAS EMB. MASTER – EAN 14	QUANT. EMB. MASTER
1.266	7893308000093	A granel	1789338000090	6 peças

Metalúrgica Garden Indústria e Comércio LTDA

Rua Carlos Marques Teixeira, 110 – Vila Indiana

Taboão da Serra, SP | Cep. 06786-230

Tel.: +55 11 4137 4760

vendas@garden.com.br | www.garden.com.br

@metalurgicagarden