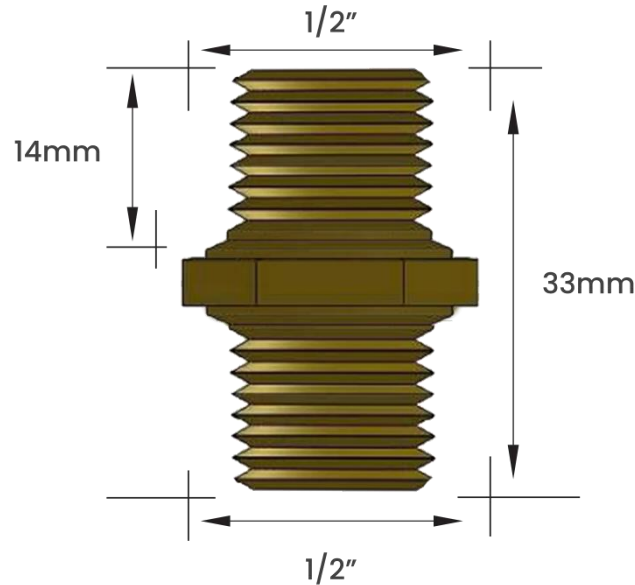


DIMENSIONAL



FOTO



EMBALAGEM



SACO PLÁSTICO INDIVIDUAL

CÓDIGO	ROSCA 1	ROSCA 2	PESO KG	MATERIAL	CÓD. BARRAS EAN 13	EMBALAGEM	CÓD. BARRAS EMB. MASTER - EAN 14	QUANT. EMB. MASTER
11603E	1/2"	1/2"	0,054	Latão	7893308006033	Individual	17893308006030	100 peças

Obs:

Peso informado refere-se ao peso unitário de cada modelo de nipple

Nossos nipples são vendidos e faturados por peça

Final código "E" - mínimo de venda 1 peça