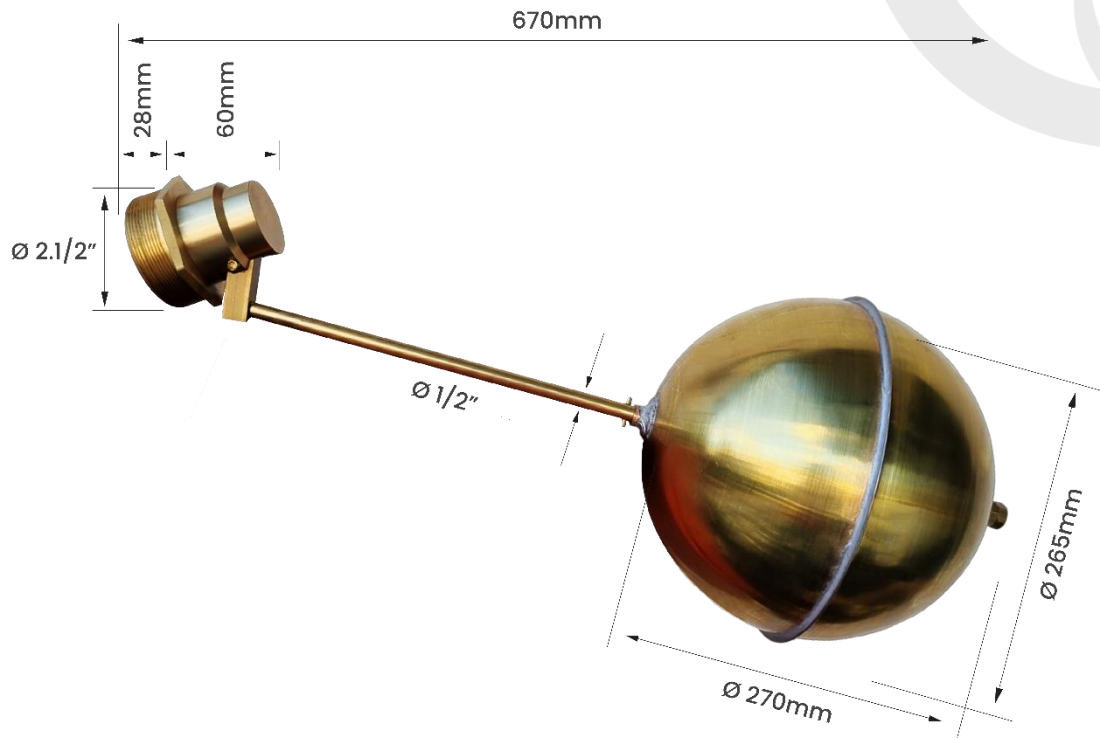




DIMENSIONAL E FOTO DA PEÇA



REGISTRO



EMBALAGEM

SEM EMBALAGEM
COM CÓDIGO DE BARRAS

CÓDIGO	MATERIAL DO CORPO	MATERIAL DA HASTE	MATERIAL DO BALÃO	ROSCA	FURO DE PASSAGEM	PRESSÃO MÁXIMA RECOMENDADA	TEMPERATURA MÁXIMA	VAZÃO
11357LG	Latão	Latão	Latão	2.1/2"	19 mm	7,5 kgf/cm ²	80°C	200 L/min*

*Valores obtidos com pressão de 4,5kgf/cm²

PESO KG	COD. BARRAS – EAN 13	EMBALAGEM	COD. BARRAS EMB. MASTER – EAN 14	QUANT. EMB. MASTER
2,595	7893308000482	A granel	-	-