

Espigão Fixo Metal Rosca Macho BSP 1/4" x 1/4"

Cód. 10101BSPE

DESCRIÇÃO

Espigão em Zamac com rosca macho BSP, ideal para conexão de mangueiras em sistemas hidráulicos e pneumáticos.

Aplicação: Construção civil, Indústria, Agropecuária, Automotivo, Jardinagem e Paisagismo, Mineração e Petroquímica.

Rosca paralela BSP: "British Standard Pipe"

Rosca tradicional, ideal para instalações residenciais, prediais e industriais.

DETALHES



EMBALAGEM DE VENDA



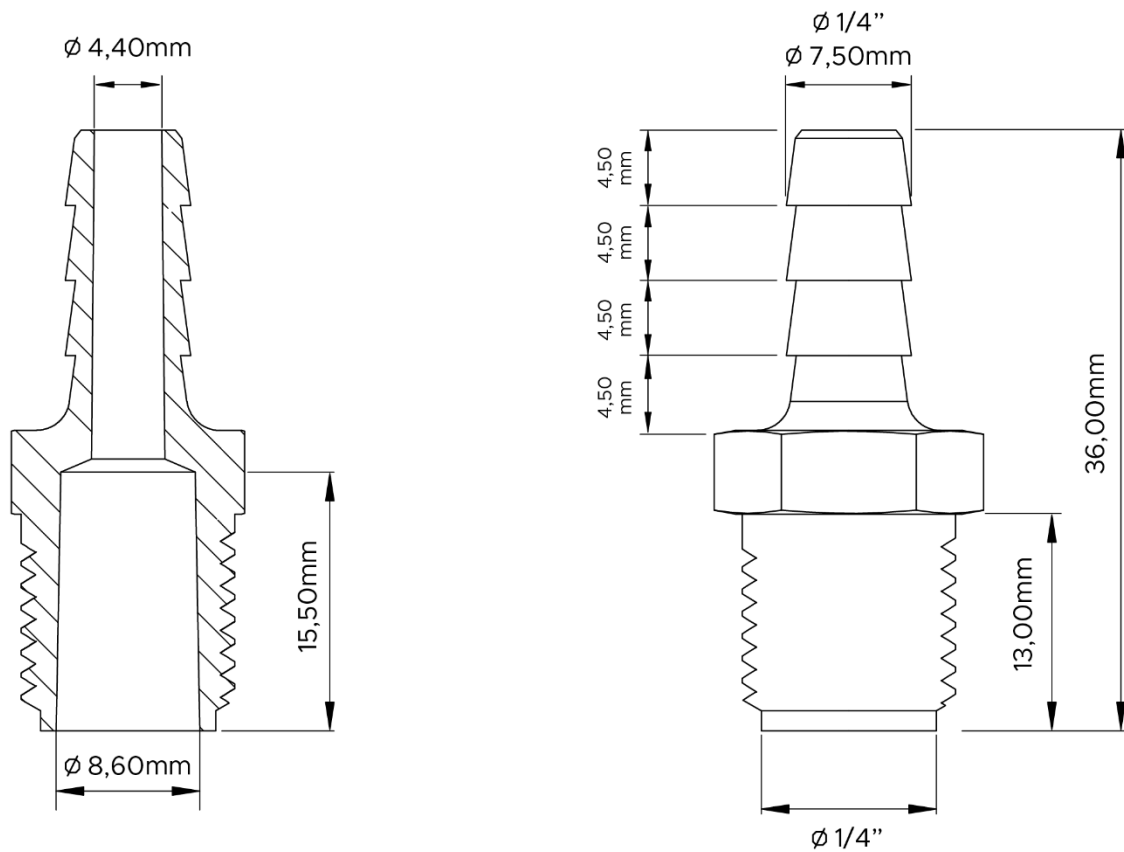
ESPECIFICAÇÕES TÉCNICAS

Código	10101BSPE	Rosca	1/4" BSP
Material	ZAMAC	Espiga	1/4"
Tipo de rosca	Macho	Peso Kg	0,012
Embalagem	Unitário	Cód. Barras – EAN 13	7893308005685
Cód. Barras – EAN 14	17893308005682	Quant. Embalagem master	100 peças

O peso indicado refere-se ao peso unitário.

Item vendido e faturado por peça.

DIMENSIONAL DA PEÇA



CARACTERÍSTICAS

- Matéria prima de alta qualidade
- Não enferruja
- Seguro para água potável
- Melhor custo-benefício

Espigão Fixo Metal Rosca Macho BSP 3/8" x 3/8"

Cód. 10107BSPE

DESCRIÇÃO

Espigão em Zamac com rosca macho BSP, ideal para conexão de mangueiras em sistemas hidráulicos e pneumáticos.

Aplicação: Construção civil, Indústria, Agropecuária, Automotivo, Jardinagem e Paisagismo, Mineração e Petroquímica.

Rosca paralela BSP: "British Standard Pipe"

Rosca tradicional, ideal para instalações residenciais, prediais e industriais.



DETALHES



EMBALAGEM DE VENDA

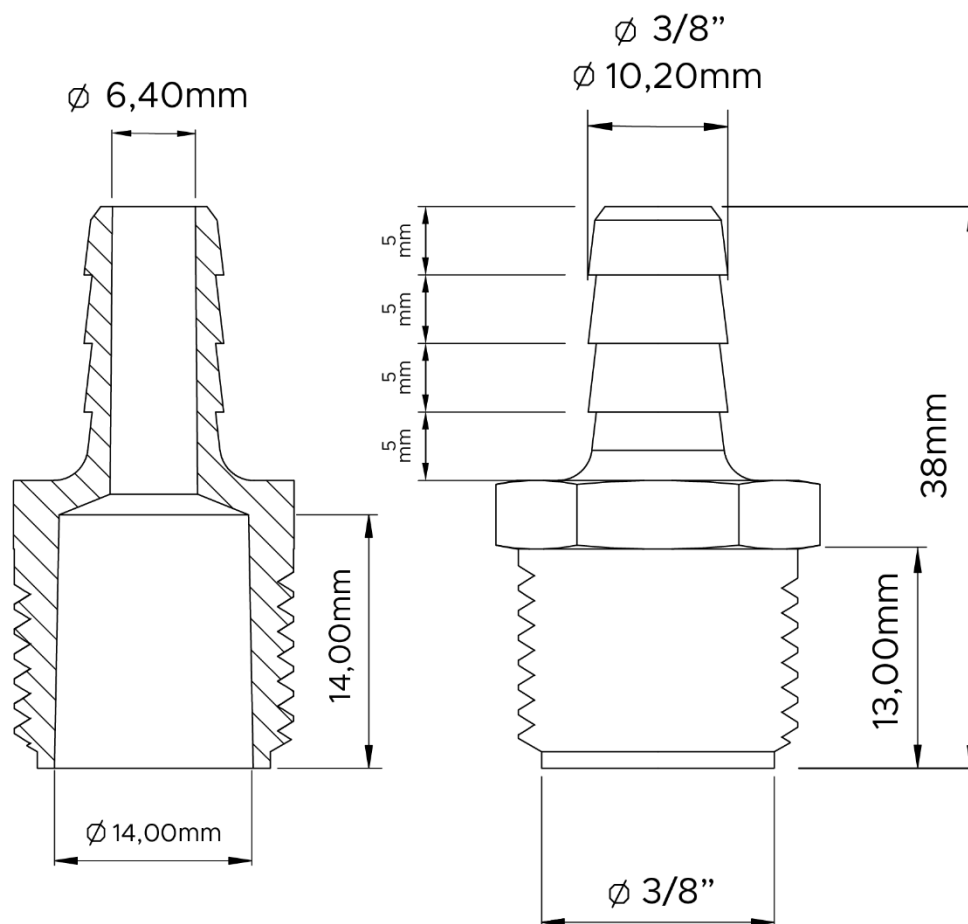


ESPECIFICAÇÕES TÉCNICAS

Código	10107BSPE	Rosca	3/8" BSP
Material	ZAMAC	Espiga	3/8"
Tipo de rosca	Macho	Peso Kg	0,017
Embalagem	Unitário	Cód. Barras – EAN 13	7893308005692
Cód. Barras – EAN 14	17893308005699	Quant. Embalagem master	100 peças

O peso indicado refere-se ao peso unitário.
Item vendido e faturado por peça.

DIMENSIONAL DA PEÇA



CARACTERÍSTICAS

- Matéria prima de alta qualidade
- Não enferruja
- Seguro para água potável
- Melhor custo-benefício

Espigão Fixo Metal Rosca Macho BSP 1/2" x 3/8"

Cód. 10111BSPE

DESCRIÇÃO

Espigão em zamac com rosca macho BSP, ideal para conexão de mangueiras em sistemas hidráulicos e pneumáticos.

Aplicação: Construção civil, Indústria, Agropecuária, Automotivo, Jardinagem e Paisagismo, Mineração e Petroquímica.

Rosca paralela BSP: "British Standard Pipe"

Rosca tradicional, ideal para instalações residenciais, prediais e industriais.



DETALHES



EMBALAGEM DE VENDA



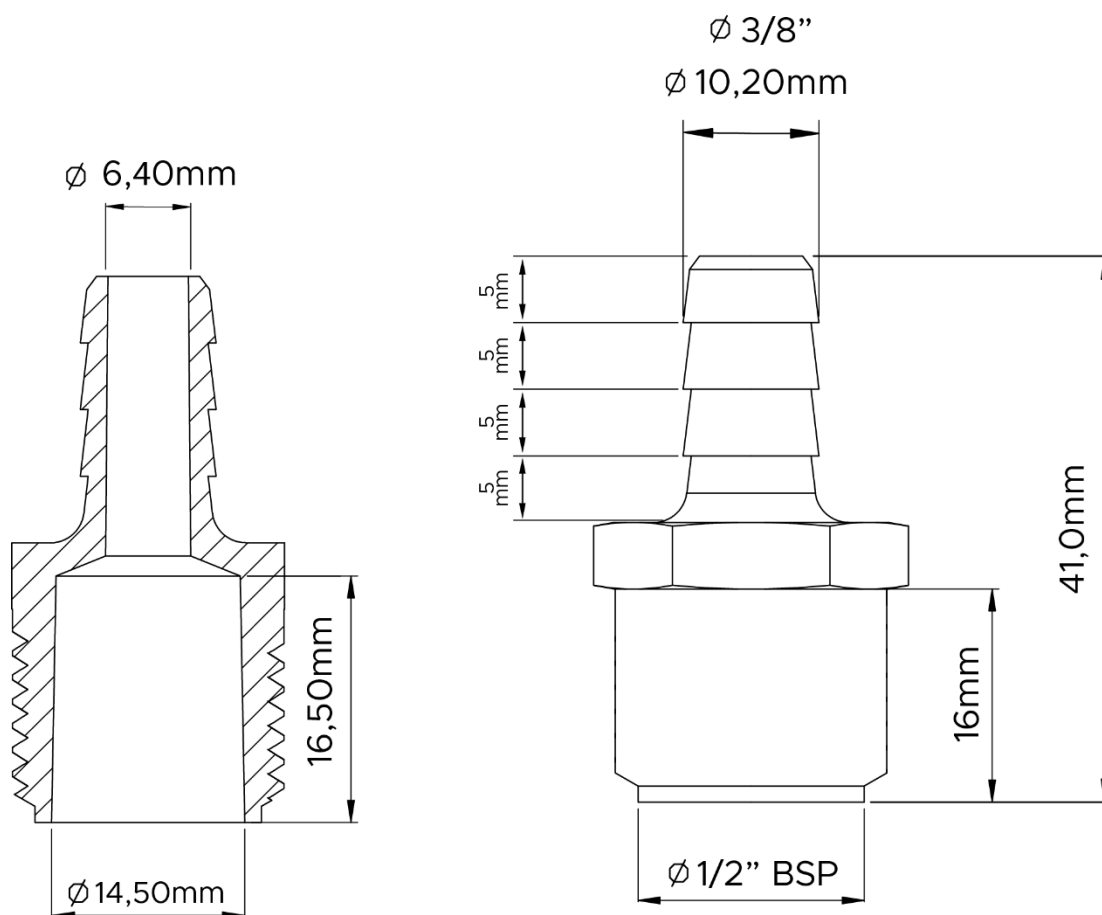
ESPECIFICAÇÕES TÉCNICAS

Código	10111BSPE	Rosca	1/2" BSP
Material	ZAMAC	Espiga	3/8"
Tipo de rosca	Macho	Peso Kg	0,026
Embalagem	Unitário	Cód. Barras – EAN 13	7893308005708
Cód. Barras – EAN 14	17893308005705	Quant. Embalagem master	100 peças

O peso indicado refere-se ao peso unitário.

Item vendido e faturado por peça.

DIMENSIONAL DA PEÇA



CARACTERÍSTICAS

- Matéria prima de alta qualidade
- Não enferruja
- Seguro para água potável
- Melhor custo-benefício

Espigão Fixo Metal Rosca Macho BSP 1/2" x 1/2"

Cód. 10112BSPE

DESCRIÇÃO

Espigão em Zamac com rosca macho BSP, ideal para conexão de mangueiras em sistemas hidráulicos e pneumáticos.

Aplicação: Construção civil, Indústria, Agropecuária, Automotivo, Jardinagem e Paisagismo, Mineração e Petroquímica.

Rosca paralela BSP: "British Standard Pipe"

Rosca tradicional, ideal para instalações residenciais, prediais e industriais.



DETALHES



EMBALAGEM DE VENDA



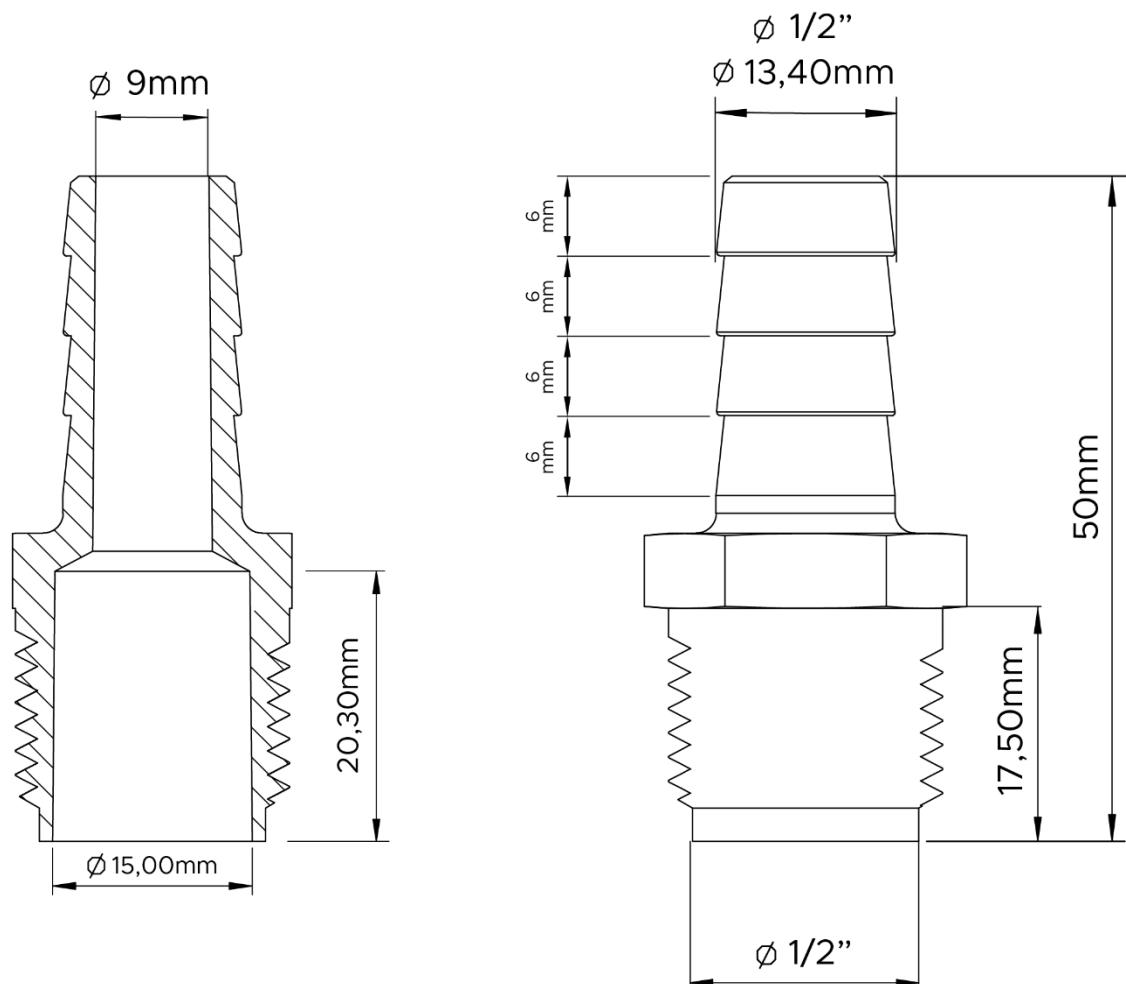
ESPECIFICAÇÕES TÉCNICAS

Código	10112BSPE	Rosca	1/2" BSP
Material	ZAMAC	Espiga	1/2"
Tipo de rosca	Macho	Peso Kg	0,032
Embalagem	Unitário	Cód. Barras – EAN 13	7893308005067
Cód. Barras – EAN 14	17893308005064	Quant. Embalagem master	100 peças

O peso indicado refere-se ao peso unitário.

Item vendido e faturado por peça.

DIMENSIONAL DA PEÇA



CARACTERÍSTICAS

- Matéria prima de alta qualidade
- Não enferruja
- Seguro para água potável
- Melhor custo-benefício

Espigão Fixo Metal Rosca Macho BSP 3/4" x 3/4"

Cód. 10116BSPE

DESCRIÇÃO

Espigão em Zamac com rosca macho BSP, ideal para conexão de mangueiras em sistemas hidráulicos e pneumáticos.

Aplicação: Construção civil, Indústria, Agropecuária, Automotivo, Jardinagem e Paisagismo, Mineração e Petroquímica.

Rosca paralela BSP: "British Standard Pipe"
 Rosca tradicional, ideal para instalações residenciais, prediais e industriais.



DETALHES



EMBALAGEM DE VENDA



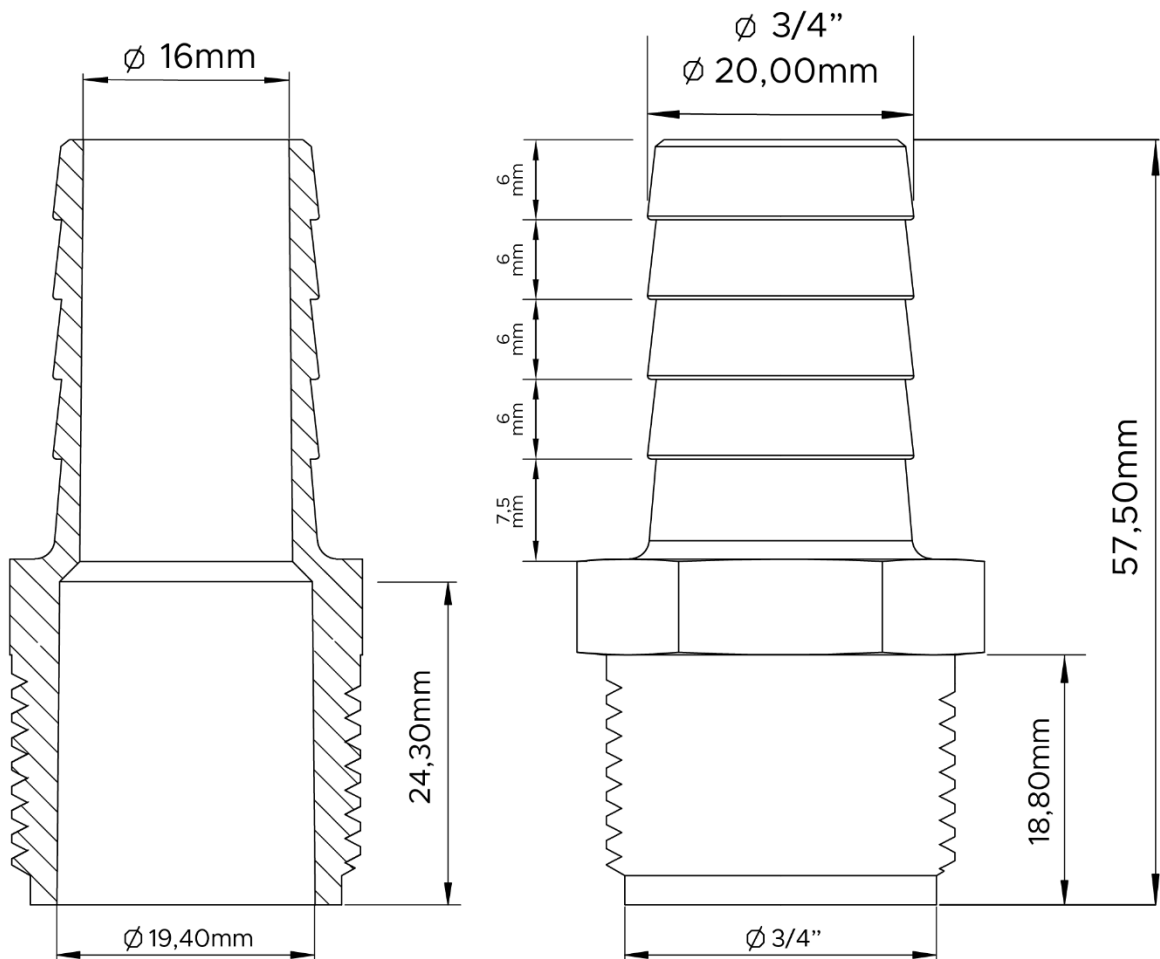
ESPECIFICAÇÕES TÉCNICAS

Código	10116BSPE	Rosca	3/4" BSP
Material	ZAMAC	Espiga	3/4"
Tipo de rosca	Macho	Peso Kg	0,057
Embalagem	Unitário	Cód. Barras – EAN 13	7893308005074
Cód. Barras – EAN 14	17893308005071	Quant. Embalagem master	100 peças

O peso indicado refere-se ao peso unitário.

Item vendido e faturado por peça.

DIMENSIONAL DA PEÇA



CARACTERÍSTICAS

- Matéria prima de alta qualidade
- Não enferruja
- Seguro para água potável
- Melhor custo-benefício

Espigão Fixo Metal Rosca Macho BSP 1" x 1"

Cód. 10120BSPE

DESCRIÇÃO

Espigão em Zamac com rosca macho BSP, ideal para conexão de mangueiras em sistemas hidráulicos e pneumáticos.

Aplicação: Construção civil, Indústria, Agropecuária, Automotivo, Jardinagem e Paisagismo, Mineração e Petroquímica.

Rosca paralela BSP: "British Standard Pipe"

Rosca tradicional, ideal para instalações residenciais, prediais e industriais.



DETALHES



EMBALAGEM DE VENDA



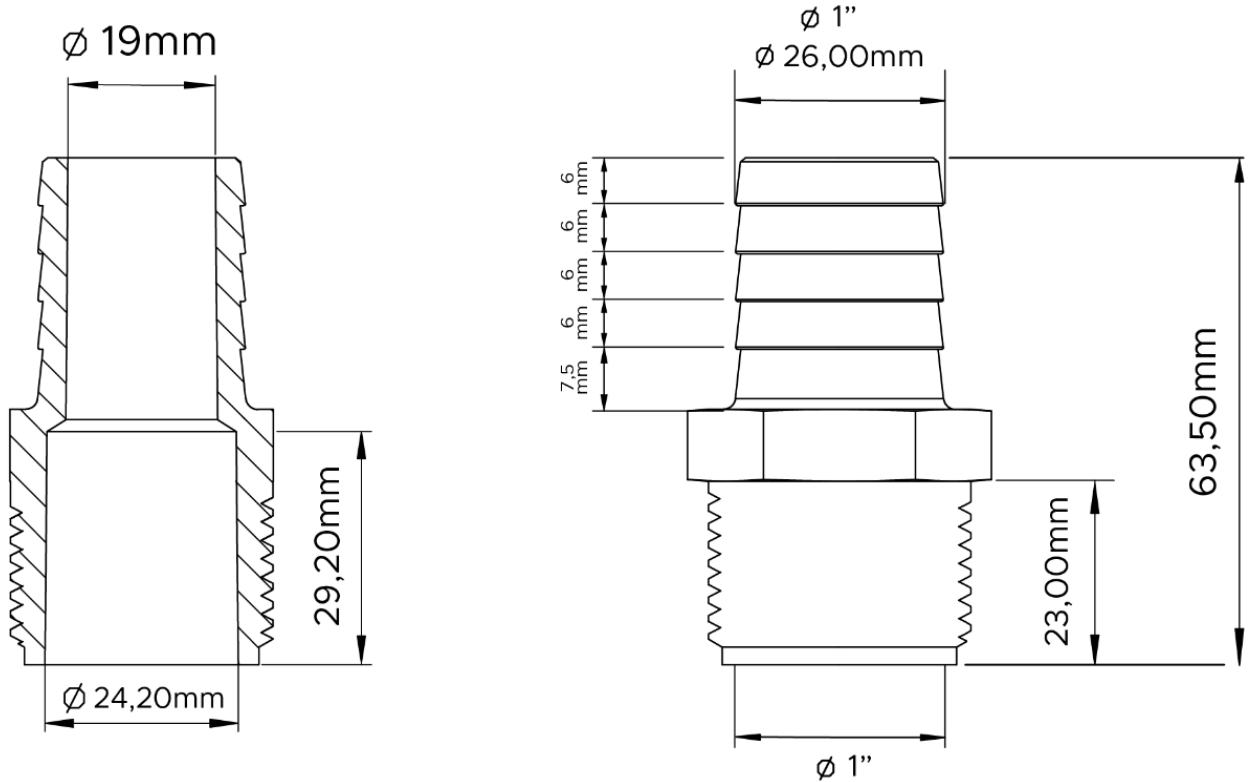
ESPECIFICAÇÕES TÉCNICAS

Código	10120BSPE	Rosca	1" BSP
Material	ZAMAC	Espiga	1"
Tipo de rosca	Macho	Peso Kg	0,101
Embalagem	Unitário	Cód. Barras – EAN 13	7893308005081
Cód. Barras – EAN 14	17893308005088	Quant. Embalagem master	50 peças

O peso indicado refere-se ao peso unitário.

Item vendido e faturado por peça.

DIMENSIONAL DA PEÇA



CARACTERÍSTICAS

- Matéria prima de alta qualidade
- Não enferruja
- Seguro para água potável
- Melhor custo-benefício