

## Adaptador "T" para Tanque e Máquina de Lavar

Cód. 10840E

### DESCRIÇÃO

O Adaptador T é projetado para duplicar o ponto de saída de água fria em lavanderias. Sua função principal é permitir que uma única saída de água abasteça, simultaneamente, a torneira do tanque e a mangueira da máquina de lavar. Graças ao seu design versátil, também pode ser aplicado em outras instalações hidráulicas conforme a necessidade do projeto.



### DETALHES



### EMBALAGEM DE VENDA



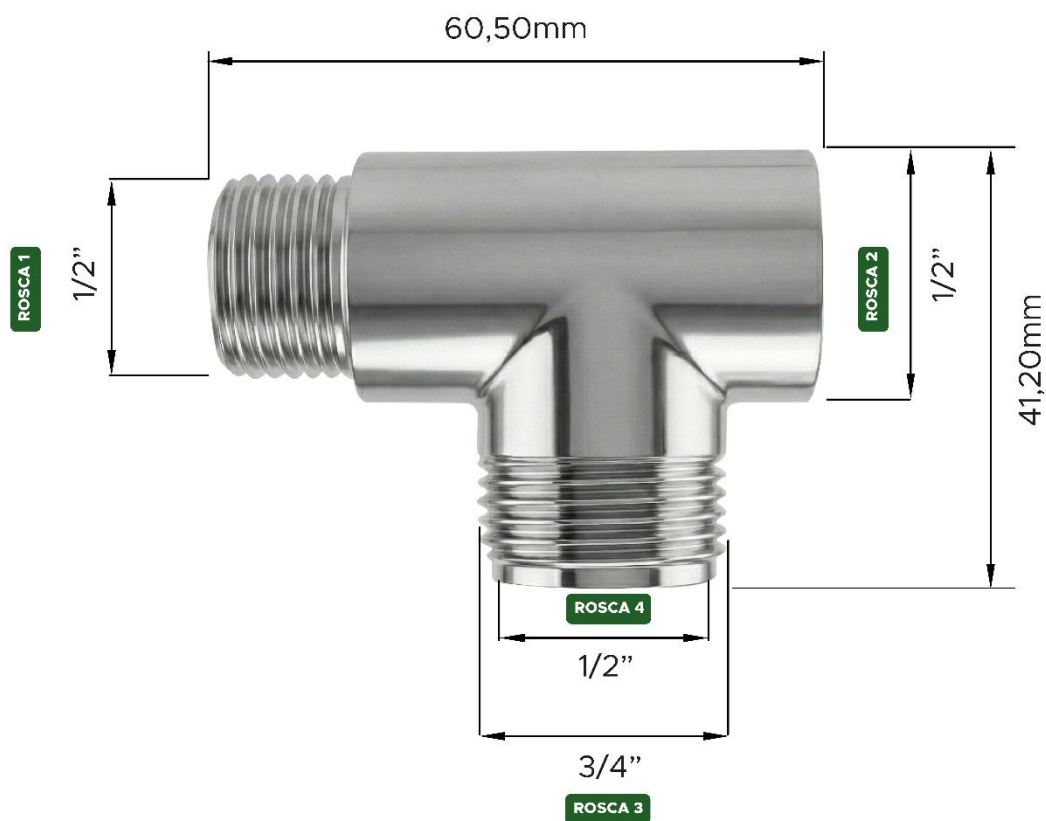
### ESPECIFICAÇÕES TÉCNICAS

<b>Código</b>	10840E	<b>Material</b>	ZAMAC
<b>Rosca 1</b>	1/2" Macho	<b>Peso</b>	0,079
<b>Rosca 2</b>	1/2" Fêmea	<b>Embalagem</b>	Unitário
<b>Rosca 3</b>	3/4" Macho	<b>Cód. Barras – EAN 13</b>	7893308003780
<b>Rosca 4</b>	1/2" Fêmea	<b>Cód. Barras – EAN 14</b>	17893308003787
		<b>Quant. Embalagem master</b>	100 Peças

O peso indicado refere-se ao peso unitário.

Item vendido e faturado por peça.

### DIMENSIONAL DA PEÇA



### CARACTERÍSTICAS

- Matéria prima de alta qualidade
- Não enferruja
- Seguro para água potável
- Excelente custo-benefício