

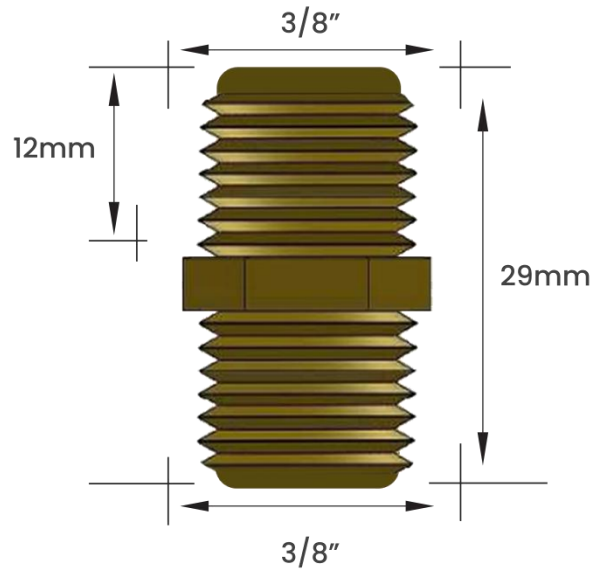


**Garden**  
Qualidade e Resistência

## FICHA TÉCNICA

**NIPLE METAL AMARELO COM ROSCA BSP**  
**3/8" X 3/8"**

### DIMENSIONAL



### FOTO



### EMBALAGEM



SACO PLÁSTICO INDIVIDUAL

CÓDIGO	ROSCA 1	ROSCA 2	PESO KG	MATERIAL	CÓD. BARRAS EAN 13	EMBALAGEM	CÓD. BARRAS EMB. MASTER - EAN 14	QUANT. EMB. MASTER
10602E	1/2"	1/2"	0,022	ZAMAC	7893308005968	Individual	17893308005965	100 peças

Obs:

Para uso em tanque ou máquina de lavar

Peso informado refere-se ao peso unitário de cada modelo de Niple

Nossos Niples são vendidos e faturados por peça

Final código "E" - mínimo de venda 1 peça