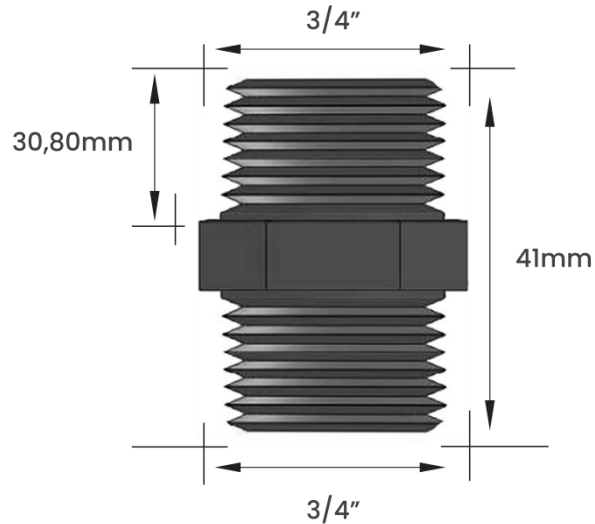




**DIMENSIONAL**



**FOTO**



**EMBALAGEM**



SACO PLÁSTICO INDIVIDUAL

CÓDIGO	ROSCA 1	ROSCA 2	PESO KG	MATERIAL	CÓD. BARRAS EAN 13	EMBALAGEM	CÓD. BARRAS EMB. MASTER - EAN 14	QUANT. EMB. MASTER
10604CRE	3/4"	3/4"	0,050	ZAMAC	7893308005821	Individual	17893308005828	100 peças

Obs:

Para uso em tanque ou máquina de lavar  
 Peso informado refere-se ao peso unitário de cada modelo de Niple  
 Nossos Niples são vendidos e faturados por peça  
 Final código "E" - mínimo de venda 1 peça