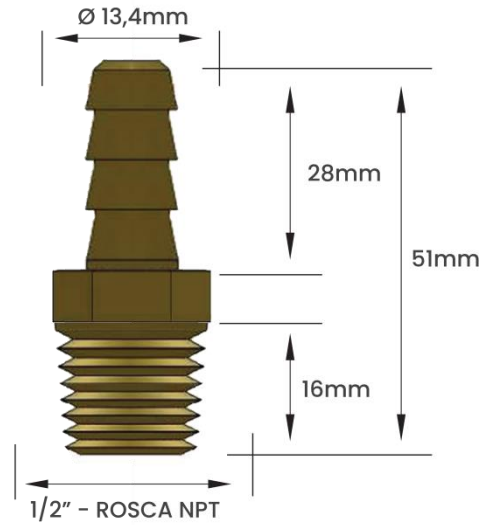




**Garden**  
Qualidade e Resistência

**FICHA TÉCNICA**  
**ESPIGÃO FIXO EM LATÃO**  
**ROSCA MACHO NPT 1/2" x 1/2"**

**DIMENSIONAL**



**FOTO**



**EMBALAGEM DE VENDA**



SACO PLÁSTICO INDIVIDUAL

CÓDIGO	MATERIAL	ROSCA	MODELO	ESPIGA
11112E	Latão	1/2" NPT	Macho	1/2"
PESO KG	CÓD DE BARRAS EAN 13	EMBALAGEM	CÓD DE BARRAS EAN 14	QUANT. EMB. MASTER
0,046	7893308001625	Individual	17893308001622	100 Peças

Peso informado refere-se ao peso unitário de cada modelo de Espigão  
Nossos espigões são vendidos e faturados por peça