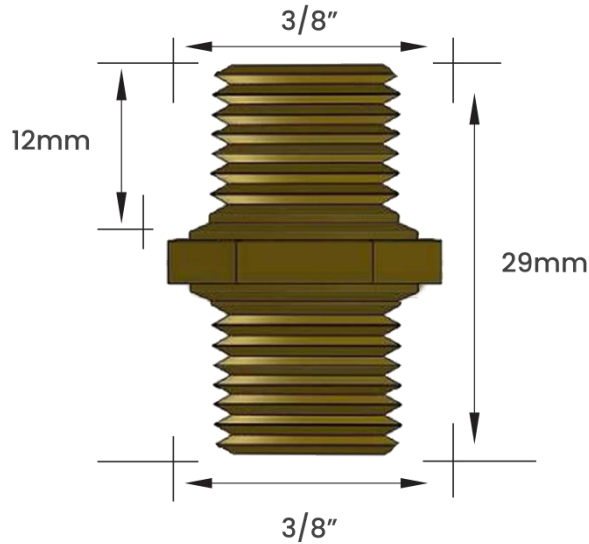




DIMENSIONAL



FOTO



EMBALAGEM



SACO PLÁSTICO INDIVIDUAL

| CÓDIGO | ROSCA 1 | ROSCA 2 | PESO KG | MATERIAL | CÓD. BARRAS EAN 13 | EMBALAGEM | CÓD. BARRAS EMB. MASTER - EAN 14 | QUANT. EMB. MASTER |
|--------|---------|---------|---------|----------|--------------------|------------|----------------------------------|--------------------|
| 11602E | 3/8" | 3/8" | 0,041 | Latão | 7893308006026 | Individual | 177893308006023 | 100 peças |

Obs:

Peso informado refere-se ao peso unitário de cada modelo de niple

Nossos niples são vendidos e faturados por peça

Final código "E" - mínimo de venda 1 peça