

## Torneira de Boia 1/2" para Bebedouro

Cód. 18350PE

### DESCRIÇÃO

A Torneira de Boia controla automaticamente o nível da caixa d'água, abrindo e fechando a entrada de água conforme a posição da boia, evitando desperdício e transbordamento. Versátil pode ser aplicada em bebedouros de diversos modelos, pequenos reservatórios e caixas de descarga.



### DETALHES



### EMBALAGEM DE VENDA

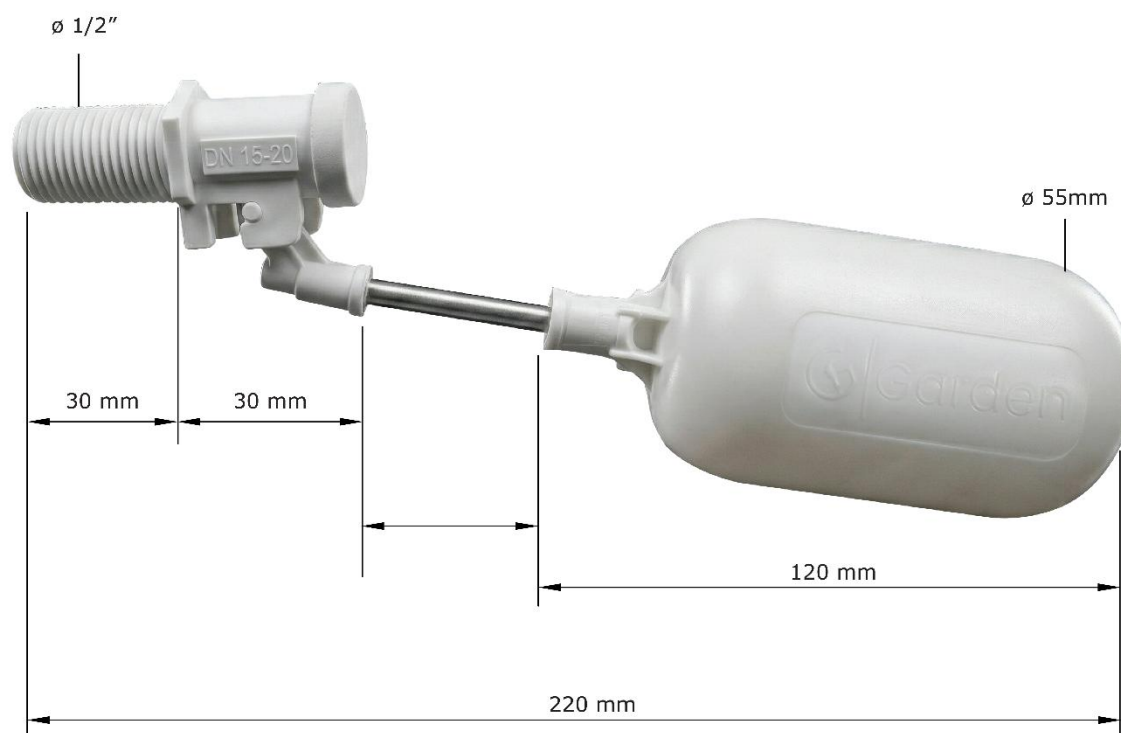


### ESPECIFICAÇÕES TÉCNICAS

<b>Código</b>	18350PE	<b>Rosca</b>	1/2"
<b>Material do Corpo</b>	Polipropileno	<b>Furo de Passagem</b>	4 mm
<b>Material da Haste</b>	Alumínio	<b>Vazão</b>	15 L/min*
<b>Material do Balão</b>	Polipropileno	<b>Pressão máx. recomendada</b>	7,5 kgf/cm <sup>2</sup>
<b>dPeso Kg</b>	0,0378	<b>Temperatura máxima</b>	60°C
<b>Cód. Barras – EAN 13</b>	7893308003582	<b>Embalagem</b>	Unitário
<b>Cód. Barras – EAN 14</b>	17893308003589	<b>Quant. Embalagem master</b>	50 Peças

\*Valores obtidos com pressão de 4,5kgf/cm<sup>2</sup>

## DIMENSIONAL DA PEÇA



## CARACTERÍSTICAS

- Matéria prima de alta qualidade
- Não enferruja
- Seguro para água potável
- Excelente custo-benefício

## Torneira de Boia 1/2" e 3/4" para Bebedouro

Cód. 18451PE

### DESCRIÇÃO

A Torneira de Boia controla automaticamente o nível da caixa d'água, abrindo e fechando a entrada de água conforme a posição da boia, evitando desperdício e transbordamento. Versátil pode ser aplicada em bebedouros de diversos modelos, pequenos reservatórios e caixas de descarga.



### DETALHES



### EMBALAGEM DE VENDA

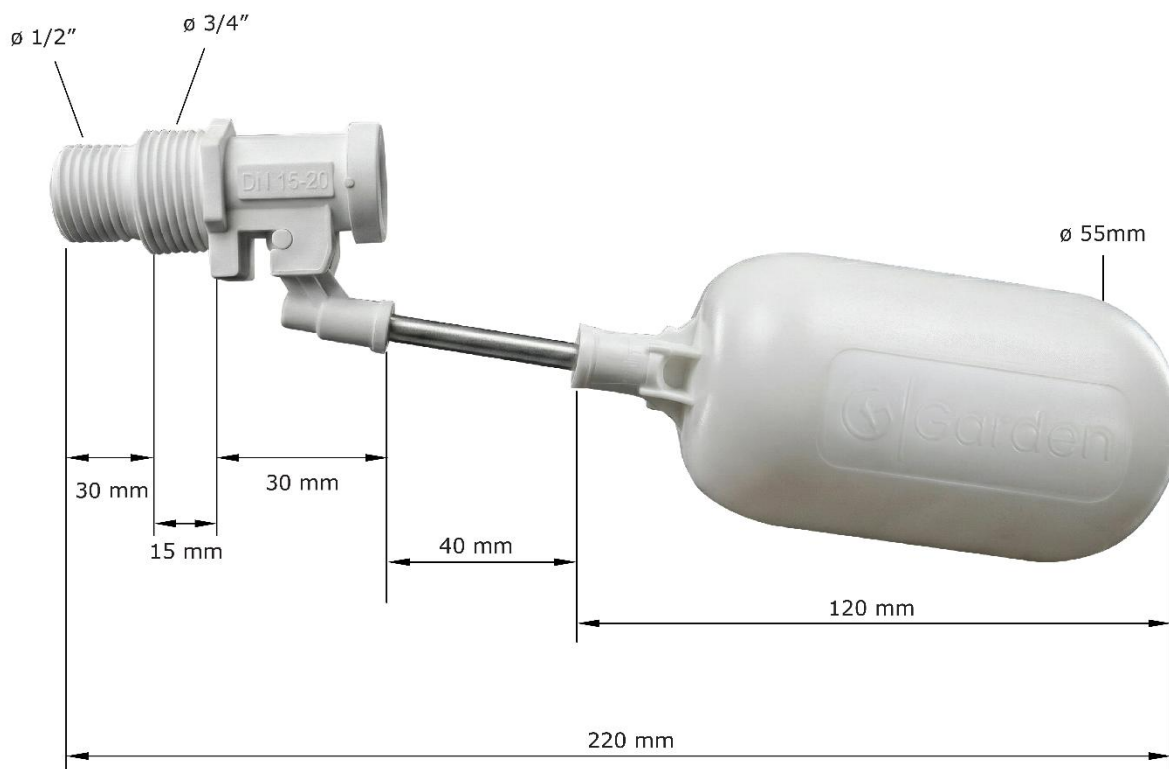


### ESPECIFICAÇÕES TÉCNICAS

<b>Código</b>	18451PE	<b>Rosca</b>	1/2" e 3/4"
<b>Material do Corpo</b>	Polipropileno	<b>Furo de Passagem</b>	4 mm
<b>Material da Haste</b>	Alumínio	<b>Vazão</b>	15 L/min*
<b>Material do Balão</b>	Polipropileno	<b>Pressão máx. recomendada</b>	7,5 kgf/cm <sup>2</sup>
<b>Peso Kg</b>	0,0378	<b>Temperatura máxima</b>	60°C
<b>Cód. Barras – EAN 13</b>	7893308002554	<b>Embalagem</b>	Unitário
<b>Cód. Barras – EAN 14</b>	17893308002551	<b>Quant. Embalagem master</b>	50 Peças

\*Valores obtidos com pressão de 4,5kgf/cm<sup>2</sup>

## DIMENSIONAL DA PEÇA



## CARACTERÍSTICAS

- Matéria prima de alta qualidade
- Não enferruja
- Seguro para água potável
- Excelente custo-benefício