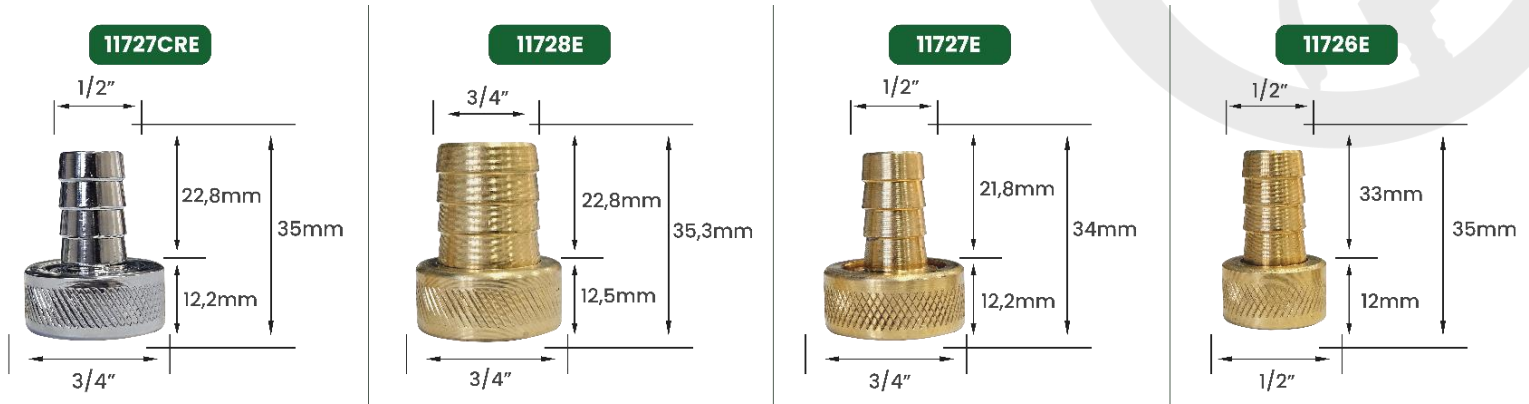




DIMENSIONAL



FOTO



EMBALAGEM



SACO PLÁSTICO INDIVIDUAL

CÓDIGO	ROSCA	ESPIGA	PESO KG	EMBALAGEM	MATERIAL	ACABAMENTO	VEDAÇÃO	CÓD. BARRAS EAN 13	QUANTIDADE EMB. MASTER	CÓD. BARRAS EAN 14
11727CRE	3/4"	1/2"	0,034	Individual	Latão	Cromado	EVA	7893308000734	100 peças	17893308000731
11726E	1/2"	1/2"	0,028	Individual	Latão	Amarelo	EVA	7893308000611	100 peças	17893308000618
11727E	3/4"	1/2"	0,034	Individual	Latão	Amarelo	EVA	7893308000628	100 peças	17893308000625
11728E	3/4"	3/4"	0,040	Individual	Latão	Amarelo	EVA	7893308000635	100 peças	17893308000632

Obs.:

Peso informado refere-se ao peso unitário de cada modelo de bico de torneira